

---

# ТЕПЛОСЧЕТЧИКИ SA-94/3, SA-94/3A.

## Описание

---

### ВНИМАНИЕ!

Обратите внимание на следующие положения:

- результаты измерения тепловой энергии, полученные при использовании потребителем договорного значения температуры холодной воды, используемой для подпитки системы теплоснабжения на источнике теплоты, должны быть откорректированы потребителем в соответствии с ГОСТ Р 8.592-2002;

- при первичном монтаже, а также после ремонта и поверки теплосчетчиков рекомендуется проконтролировать:

- соответствие заводских номеров используемых первичных преобразователей и термопреобразователей записанным на этикетке, расположенной справа на корпусе измерительного блока;

- соответствие заводских номеров используемых первичных преобразователей, а также соответствие номинальной статической характеристики используемых термопреобразователей (100П или Pt100) с выводимой на индикатор теплосчетчика соответствующей информацией, т.к. при их несоответствии невозможно использование теплосчетчика для коммерческого учета;

- при монтаже первичных преобразователей, следуя направлению потока теплоносителя, установить участок прямолинейной трубы длиной не менее пяти условных диаметров (с допуском отклонением  $\pm 10\%$ ) до и трех диаметров после каждого первичного преобразователя (с допуском отклонением  $\pm 10\%$ );

- первичные преобразователи должны монтироваться так, чтобы ось электродов была горизонтальна, в рабочих условиях весь объем трубы первичных преобразователей должен быть заполнен теплоносителем, в противном случае теплосчетчик будет давать произвольные показания (в случае отсутствия теплоносителя в трубопроводе, например, при ремонте, профилактике трубопровода и т.п., необходимо замкнуть накоротко клеммы 1, 2 и 3 первичных преобразователей или перевести теплосчетчик в режим <Стоп> и отключить питание);

- не допускается снижение давления в трубопроводе на месте установки первичного преобразователя с фторопластовым покрытием ниже нижнего предела атмосферного давления, определяющего условия эксплуатации;

- монтаж электрических цепей следует производить строго по электрической схеме подключения;

- не допускается прокладка проводов цепи питания первичных преобразователей в одной трубе с сигнальными проводами (в том числе и от термопреобразователей);

- запрещается производить сварку на трубе и фланцах первичных преобразователей.

Первичные преобразователи и измерительный блок теплосчетчиков являются подобранными составными частями, запрещается производить их произвольную замену в комплекте теплосчетчика.

Нештатная ситуация с кодом 19 ( $Q_1 < Q_{1\min}$  при  $T_1 < T_{пор}$ ) означает отсутствие циркуляции в подающем трубопроводе. Значение  $T_{пор}$  выбирается в ходе пусконаладочных работ с помощью кнопок на передней панели теплосчетчика из ряда: 10; 15; 20; 25; 30; 35; 40; 45; 50; 55; 60 °С. По умолчанию  $T_{пор} = 40$  °С. Отмечается в теплосчетчиках с версиями рабочих программ M451-M0, M451-m4 и последующих версий (>0 и >4).

Изготовитель оставляет за собой право вносить в конструкцию и схему теплосчетчиков изменения принципиального характера без отражения их в руководстве по эксплуатации.

## 1 ВВОДНАЯ ЧАСТЬ

1.1 Теплосчетчики SA-94/3, SA-94/3A (в дальнейшем – теплосчетчики) предназначены для измерения и учета количества теплоты (тепловой энергии, обусловленной изменением температуры теплоносителя) и теплоносителя в закрытых и открытых водяных системах теплоснабжения, содержащих системы подпитки или тупиковой системы горячего водоснабжения (ГВС), или системы холодного водоснабжения (ХВС, в том числе питьевой воды), а также для использования в автоматизированных системах учета, контроля и регулирования количества потребленной тепловой энергии.

**ВВ!** Конструкция теплосчетчиков имеет вид правовой защиты – **Полезная модель**, выданы нижеприведенные свидетельства и патенты:

- № 00459 Эстонской Республики;
- № 43362 Российской Федерации;
- № 1800 Республики Беларусь;
- № 5069 Украины.

1.2 В открытой <Откр> системе теплоснабжения теплосчетчики имеют режимы определения количества теплоты:

- “Источник”;
- “Потребитель” и “Вода”, вариант ГВС;
- “Потребитель” и “Вода”, вариант ХВС.

В закрытой <Закр> системе теплоснабжения теплосчетчики имеют режимы определения количества теплоты:

- “Подпитка”;
- “Вода”, вариант ГВС;
- “Вода”, вариант ХВС.

Необходимый режим определения количества теплоты определяет заказчик при заказе теплосчетчика.

### **Внимание!**

Результаты измерения тепловой энергии, полученные при использовании потребителем договорного значения температуры холодной воды, используемой для подпитки системы теплоснабжения на источнике теплоты, должны быть обязательно откорректированы потребителем в соответствии с ГОСТ Р 8.592-2002.

1.3 Теплосчетчики осуществляют:

- вычисление и накопление измеряемых параметров системы теплоснабжения;
- хранение в архивах часовой и суточной статистической информации об измеряемых параметрах;
- фиксацию, индикацию и хранение в архиве нештатных ситуаций в своей работе и работе системы теплоснабжения.

1.4 Теплосчетчики имеют встроенный стандартный последовательный интерфейс RS232, через который можно считывать как текущие, так и статистические данные из архивов. По отдельному заказу потребителя добавляются еще и интерфейсы RS422 и RS485.

1.5 По заказу потребителя в комплект поставки может входить:

- розетка интерфейсная настенная AD1001 для удобного подключения к интерфейсу теплосчетчика переносных или стационарных внешних устройств сбора данных;
- программное обеспечение, позволяющее потребителю считывать текущие параметры и статистические данные системы теплоснабжения из архивов теплосчетчика.

1.6 В состав теплосчетчиков, комплектуемых предприятием-изготовителем, входят:

- один или два первичных измерительных преобразователя ЕК резьбового или фланцевого подсоединения (в дальнейшем - первичный преобразователь), устанавливаемых на подающем и обратном или обратном и определенном потребителем трубопроводе;
- измерительно-вычислительный блок ИВБ (в дальнейшем - измерительный блок);
- комплект из двух термопреобразователей сопротивления или два термопреобразователя сопротивления, подобранные в пару, и третий (при соответствующем заказе) термопреобразователь сопротивления с номинальной статической характеристикой 100П или Pt100 (в дальнейшем – термопреобразователи);
- две или три (в зависимости от заказа) защитные гильзы для установки термопреобразователей;
- измерительный преобразователь расхода с импульсным выходом (далее – преобразователь расхода) из перечисленного в таблице А.1 приложения А, устанавливаемый на трубопровод: или подпитки, или тупиковой ГВС, или ХВС, при соответствующем заказе потребителя.

**Примечание** - Технические характеристики преобразователя расхода, устанавливаемого на трубопровод: или подпитки, или тупиковой ГВС, или ХВС, и входящего в состав теплосчетчиков при соответствующем заказе потребителя, а также технические характеристики термопреобразователей соответствуют нормативно-техническим документам на них и указаны в их эксплуатационных документах.

1.7 По метрологическим характеристикам теплосчетчики соответствуют классу С по ГОСТ Р 51649-2000.

1.8 По стойкости к механическим воздействиям теплосчетчики выполнены в вибро-прочном исполнении по ГОСТ Р 52931-2008.

1.9 По защищенности от воздействия окружающей среды теплосчетчики выполнены в защищенном от попадания внутрь пыли и воды исполнении.

1.10 Первичные преобразователи устойчивы к воздействию температуры окружающего воздуха от минус 30 до плюс 55 °С и относительной влажности 95 % при 35 °С и более низких температурах без конденсации влаги; измерительный блок устойчив к воздействию температуры от 5 до 55 °С и относительной влажности 80 % при 35 °С и более низких температурах без конденсации влаги.

1.11 Теплосчетчики устойчивы к воздействию атмосферного давления от 84,0 до 106,7 кПа.

## 2 ОСНОВНЫЕ ТЕХНИЧЕСКИЕ ДАННЫЕ

2.1 Значения нижнего и верхнего пределов нормированных расходов в зависимости от условного диаметра используемых первичных преобразователей и скорости теплоносителя в трубопроводе приведены, соответственно, в таблицах 1 и 2 для модификации теплосчетчиков SA-94/3, в таблице 3 для модификации теплосчетчиков SA-94/3A.

Таблица 1

Условный диаметр первичного преобразователя, DN, мм	Ориентировочное значение верхнего предела скорости теплоносителя, м/с								
	1,60	2,00	2,50	3,20	4,00	5,00	6,00	8,00	10,00
	Нижний предел нормированного расхода, $Q_{1\min}$ , $Q_{2\min}$ , м <sup>3</sup> /ч								
10	0,004	0,0050	0,006	0,008	0,010	0,0125	0,016	0,020	0,025
15	0,010	0,0125	0,016	0,020	0,025	0,0320	0,040	0,050	0,060
25	0,025	0,0320	0,040	0,050	0,060	0,0800	0,100	0,125	0,160
40	0,060	0,0800	0,100	0,125	0,160	0,2000	0,250	0,320	0,400
50	0,100	0,1250	0,160	0,200	0,250	0,3200	0,400	0,500	0,600
80	0,250	0,3200	0,400	0,500	0,600	0,8000	1,000	1,250	1,600
100	0,400	0,5000	0,600	0,800	1,000	1,2500	1,600	2,000	2,500
150	1,000	1,2500	1,600	2,000	2,500	3,2000	4,000	5,000	6,000
200	1,600	2,0000	2,500	3,200	4,000	5,0000	6,000	8,000	10,000
300	4,000	5,0000	6,000	8,000	10,000	12,5000	16,000	20,000	25,000
400	6,000	8,0000	10,000	12,500	16,000	20,0000	25,000	32,000	40,000

Таблица 2

Условный диаметр первичного преобразователя, DN, мм	Ориентировочное значение верхнего предела скорости теплоносителя, м/с								
	1,60	2,00	2,50	3,20	4,00	5,00	6,00	8,00	10,00
	Верхний предел нормированного расхода, $Q_{1\max}$ , $Q_{2\max}$ , м <sup>3</sup> /ч								
10	0,40	0,50	0,60	0,80	1,00	1,25	1,60	2,00	2,50
15	1,00	1,25	1,60	2,00	2,50	3,20	4,00	5,00	6,00
25	2,50	3,20	4,00	5,00	6,00	8,00	10,00	12,50	16,00
40	6,00	8,00	10,00	12,50	16,00	20,00	25,00	32,00	40,00
50	10,00	12,50	16,00	20,00	25,00	32,00	40,00	50,00	60,00
80	25,00	32,00	40,00	50,00	60,00	80,00	100,00	125,00	160,00
100	40,00	50,00	60,00	80,00	100,00	125,00	160,00	200,00	250,00
150	100,00	125,00	160,00	200,00	250,00	320,00	400,00	500,00	600,00
200	160,00	200,00	250,00	320,00	400,00	500,00	600,00	800,00	1000,00
300	400,00	500,00	600,00	800,00	1000,00	1250,00	1600,00	2000,00	2500,00
400	600,00	800,00	1000,00	1250,00	1600,00	2000,00	2500,00	3200,00	4000,00

**Примечание** - Под верхним пределом нормированного расхода  $Q_{1\max}$ ,  $Q_{2\max}$  подразумевается значение расхода, при котором теплосчетчики обеспечивают свои метрологические характеристики в диапазоне расходов от  $Q_{\min}$  до  $Q_{\max}$  (диапазон 1:100) при непрерывной работе.

Таблица 3

Условный диаметр первичного преобразователя, DN, мм	Ориентировочное значение верхнего предела скорости теплоносителя 10 м/с	
	Нижний предел нормированного расхода, $Q_{1\min}, Q_{2\min},$ $\text{м}^3/\text{ч}$	Верхний предел нормированного расхода, $Q_{1\max}, Q_{2\max},$ $\text{м}^3/\text{ч}$
10	0,004	2,50
15	0,010	6,00
25	0,025	16,00
40	0,060	40,00
50	0,100	60,00
80	0,250	160,00
100	0,400	250,00
150	1,000	600,00
200	1,600	1000,00
300	4,000	2500,00
400	6,000	4000,00

**Примечание** - Под верхним пределом нормированного расхода  $Q_{1\max}, Q_{2\max}$  подразумевается значение расхода, при котором теплосчетчики обеспечивают свои метрологические характеристики в диапазоне расходов от  $Q_{\min}$  до  $Q_{\max}$  (диапазон 1:600) при непрерывной работе.

**Внимание!** Использование значений наибольших расходов вне приведенных в таблицах 1 - 4 в коммерческих расчетах не допускается!

2.2 Теплосчетчики в соответствии с заказом потребителя имеют:

- или два выходных электрических сигнала постоянного тока, выбор диапазона которых 0 - 20, 4 - 20 мА возможен в режиме “Служебное”;
- или два выходных электрических частотных сигнала с диапазоном от 0 до 2000 Гц.

Теплосчетчики обеспечивают преобразование в выходные электрические сигналы постоянного тока или выходные электрические частотные сигналы двух параметров по выбору из следующего ряда:

- расхода теплоносителя в подающем трубопроводе  $Q_1$ ;
- расхода теплоносителя в обратном или определенном потребителем трубопроводе  $Q_2$ ;
- температуры теплоносителя в подающем трубопроводе  $T_1$ ;
- температуры теплоносителя в обратном трубопроводе  $T_2$ ;
- температуры в трубопроводе: или подпитки, или определенном потребителем трубопроводе, или ГВС, или температуры наружного воздуха  $T_3$ ;
- разности температур теплоносителя  $dT$  в подающем и обратном трубопроводах, т.е.  $(T_1-T_2)$ , или обратном и условном трубопроводе с запрограммированным договорным значением температуры холодной воды, т.е.  $(T_2-T_{хв})$ ;
- давления в любых трех трубопроводах системы теплоснабжения  $p_1, p_2$  и  $p_3$ .

При этом наибольшему значению диапазона изменения выходного сигнала соответствует 100 % значения выбранного параметра.

**Примечания**

**1** Частотный выход представляет собой оптоизолированный пассивный транзисторный ключ с открытым коллектором, максимальные напряжение и ток нагрузки 20 В и 10 мА.

**2** Верхний предел договорного расхода теплоносителя в подающем или обратном трубопроводе, соответствующий максимальному значению выходного тока 20 мА, выбирается из ряда расходов, приведенных в таблице 4. При превышении верхнего предела договорного расхода отрабатывается нештатная ситуация  $Q > Q_{\max}$  или  $Q > Q_{\text{err}}$ . Расход  $Q_{\min}$  соответствует минимальному значению выходного тока.

Таблица 4

Условный диаметр первичного преобразователя, DN, мм	Ориентировочное значение верхнего предела скорости теплоносителя, м/с								
	1,60	2,00	2,50	3,20	4,00	5,00	6,00	8,00	10,00
	Верхний предел договорного расхода, $Q_{\max}$ (SA-94/3) или $Q_{\text{err}}$ (SA-94/3A), м <sup>3</sup> /ч								
10	0,40	0,50	0,60	0,80	1,00	1,25	1,60	2,00	2,50
15	1,00	1,25	1,60	2,00	2,50	3,20	4,00	5,00	6,00
25	2,50	3,20	4,00	5,00	6,00	8,00	10,00	12,50	16,00
40	6,00	8,00	10,00	12,50	16,00	20,00	25,00	32,00	40,00
50	10,00	12,50	16,00	20,00	25,00	32,00	40,00	50,00	60,00
80	25,00	32,00	40,00	50,00	60,00	80,00	100,00	125,00	160,00
100	40,00	50,00	60,00	80,00	100,00	125,00	160,00	200,00	250,00
150	100,00	125,00	160,00	200,00	250,00	320,00	400,00	500,00	600,00
200	160,00	200,00	250,00	320,00	400,00	500,00	600,00	800,00	1000,00
300	400,00	500,00	600,00	800,00	1000,00	1250,00	1600,00	2000,00	2500,00
400	600,00	800,00	1000,00	1250,00	1600,00	2000,00	2500,00	3200,00	4000,00

2.3 Теплосчетчики обеспечивают измерение суммарного количества теплоты и количества теплоносителя  $G1$  в подающем трубопроводе в диапазоне температур теплоносителя от 1 до 150 °С, количества теплоносителя  $G2$  в обратном или определенном потребителем трубопроводе в диапазоне температур от 1 до 140 °С, при установке на них соответствующих первичных преобразователей, и количества теплоносителя  $G3$  в случае использования третьего канала измерения расхода.

Значение наименьшей разности температур теплоносителя,  $\Delta t_{\min}$ , измеряемой комплектом термопреобразователей, равно 1 °С.

Значение наименьшей температуры теплоносителя,  $t_{\min}$ , измеряемой термопреобразователями, равно 1 °С.

Диапазон измерения температуры наружного воздуха от минус 60 до плюс 150 °С.

Вид теплоносителя - вода.

2.4 Нормированные погрешности измерения объема в подающем и обратном трубопроводах, а также погрешность расчета и накопления суммарным итогом количества теплоты, в диапазоне разности температур теплоносителя и в зависимости от исполнения приведены в таблице 5

Таблица 5

Модификация теплосчетчика	Диапазон разности температур теплоносителя от 3 до 140 °С				
	Исполнение	Динамический диапазон расхода, в котором обеспечивается нормированная погрешность измерения	Ориентировочное значение верхнего предела скорости теплоносителя, м/с	Относительная погрешность измерения объема, %, не более	Погрешность измерения количества теплоты, %, не более
SA-94/3	5	1:100	1,6 - 10	± 2	± 5
SA-94/3A	6	1:600			

Теплосчетчики с расширенным динамическим диапазоном измерения расхода имеют в своем обозначении дополнительную букву А.

2.5 Теплосчетчики имеют канал подсчета входных электрических импульсов от измерительного преобразователя расхода одного из типов, приведенных в приложении А, с пределами относительной погрешности измерения расхода (объема), приведенными в приложении А, и с выходными электрическими импульсными сигналами, пропорциональными измеряемому количеству теплоносителя, установленного на трубопроводе: или подпитки, или тупиковой ГВС, или ХВС.

Частота следования выходных импульсов измерительного преобразователя расхода, установленного на трубопроводе: или подпитки, или тупиковой ГВС, или ХВС, должна быть не более 100 Гц, длительность импульса (замкнутое состояние “сухого” контакта или транзистора с открытым коллектором) – не менее 5 мс.

2.6 Значения верхнего предела измерения расхода теплоносителя в трубопроводе: или подпитки, или тупиковой ГВС, или ХВС, определяются используемыми измерительными преобразователями расхода и должны находиться в пределах от 0,4 до 4000 м<sup>3</sup>/ч.

2.7 Значения цены одного импульса выходных электрических импульсных сигналов измерительного преобразователя расхода, установленного на трубопроводе: или подпитки, или тупиковой ГВС, или ХВС, определяются используемыми измерительными преобразователями расхода и должны находиться в пределах от 0,01 до 1000 л/имп. Шаг установки 0,01 л/имп.

2.8 Теплосчетчики имеют три канала измерения входных электрических сигналов постоянного тока, пропорциональных измеряемому давлению в трубопроводах.

Пределы измерения давления в каналах возможно выбрать в режиме “Службное” из предлагаемого ряда: 0,4; 0,6; 1,0; 1,6; 2,5 МПа.

2.9 Пределы измерения входных электрических сигналов постоянного тока, пропорциональных измеряемому давлению, возможно выбрать в режиме “Службное” из предлагаемых: 0 - 5, 0 - 20, 4 - 20 мА.

2.10 Пределы допускаемой относительной погрешности  $\delta_0$ , %, измерительного канала теплосчетчиков в рабочих условиях применения при измерении количества теплоты согласно ГОСТ Р 51649-2000 не превышают значений, вычисленных по формуле

- для открытой (режим “Потребитель”) и закрытой систем

$$\text{класс С: } \delta_0 = \pm(2 + 4\Delta t_{\min}/\Delta t + 0,01 Q_{\max}/Q), \text{ но не более } 5 \%, \quad (2.1)$$

где  $\Delta t_{\min}$  - значение наименьшей измеряемой разности температур, °С;

$\Delta t$  - текущее значение разности температур, °С;

$Q$  и  $Q_{\max}$  - значение расхода теплоносителя и, соответственно, его наибольшее значение в трубопроводе (в одинаковых единицах измерений);

- для открытой (режим “Источник”) системы

$$\text{класс С: } \delta_0 = \pm(2 + 4t_{\min}/t + 0,01 Q_{\max}/Q), \text{ но не более } \pm 5 \% \quad (2.2)$$

где  $t_{\min}$  - значение наименьшей измеряемой температуры, °С;

$t$  - текущее значение температуры, °С.

**Примечание** – У теплосчетчиков с расширенным динамическим диапазоном измерения расхода в формулах (2.1) и (2.2) вместо  $Q_{\max}$  используется договорное наибольшее значение расхода  $Q_{\text{err}}$ .

2.11 Пределы допускаемой относительной погрешности  $\delta_V$ , %, измерительных каналов теплосчетчиков в рабочих условиях применения при измерении объема теплоносителя не превышают  $\pm 2$  % в каждом из динамических диапазонов от  $Q_{\min}$  до  $Q_{\max}$ , приведенных в таблицах 1 - 3.

Динамический диапазон первого и второго каналов измерения расхода с применением первичных преобразователей расхода составляет 1:100 (SA-94/3) или 1:600 (SA-94/3A).

Динамический диапазон третьего канала измерения расхода с применением измерительного преобразователя расхода с импульсным выходным сигналом зависит от типа применяемого измерительного преобразователя расхода и может составлять вплоть до 1:1000, например, при использовании счетчика жидкости VA2305M.

2.12 Пределы допускаемой относительной погрешности измерительного блока  $\delta_C$ , %, в рабочих условиях применения при измерении количества теплоты не превышают значений, вычисленных по формуле

- для открытой (режим “Потребитель”) и закрытой систем

$$\delta_C = \pm(0,5 + \Delta t_{\min}/\Delta t), \quad (2.3)$$

- для открытой (режим “Источник”) системы

$$\delta_C = \pm(0,5 + t_{\min}/t). \quad (2.4)$$

2.13 Пределы допускаемой относительной погрешности комплекта термопреобразователей или подобранной пары термопреобразователей  $\delta_{\Delta t}$ , %, в рабочих условиях применения при измерении разности температур теплоносителя в трубопроводах для закрытой системы теплоснабжения не превышают значений, вычисленных, соответственно, по формуле

- для теплосчетчиков класса С

при использовании КТПТР-05 класса 1 с номинальной статической характеристикой преобразования 100П или Pt100

$$\delta_{\Delta t} = \pm (0,2 + 1,57\Delta t_{\min}/\Delta t), \quad (2.5)$$

где  $\Delta t_{\min}$  – значение наименьшей разности температур, измеряемой комплектом термопреобразователей, °С, но не менее 1 °С.

Термопреобразователи, предназначенные для измерения температуры теплоносителя в трубопроводах открытой системы теплоснабжения, соответствуют классу А по ГОСТ Р 8. 625-2006.



2.14 Пределы допускаемой абсолютной погрешности измерительного блока в рабочих условиях применения при измерении температуры теплоносителя в трубопроводах (без учета погрешности самих термопреобразователей) не превышают

$$\pm(0,2 + 0,001t) \text{ } ^\circ\text{C}, \text{ где } t - \text{измеряемая температура в градусах Цельсия.}$$

Пределы допускаемой абсолютной погрешности теплосчетчика в рабочих условиях применения при измерении температуры теплоносителя в трубопроводах при использовании термопреобразователей класса допуска А по ГОСТ Р 8.625-2006 не превышают

$$\pm(0,35 + 0,003t) \text{ } ^\circ\text{C}, \text{ где } t - \text{измеряемая температура в градусах Цельсия.}$$

**Примечание** – Перечень термопреобразователей, рекомендуемых для использования в качестве датчиков температуры в соответствии с описанием типа приведен в приложении В (таблица В.1).

2.15 Пределы допускаемой приведенной погрешности преобразования выбранного параметра в выходной электрический сигнал постоянного тока (при его наличии) в рабочих условиях применения не превышают  $\pm 1,0 \%$  от диапазона изменения выходного электрического сигнала постоянного тока (без учета погрешности измерения самого параметра).

2.16 Пределы допускаемой приведенной погрешности преобразования выбранного параметра в выходной электрический частотный сигнал (при его наличии) в рабочих условиях применения не превышают  $\pm 0,5 \%$  от диапазона изменения выходного электрического частотного сигнала (без учета погрешности измерения самого параметра).

2.17 Пределы допускаемой приведенной погрешности измерительного блока при измерении давления в трубопроводах (без учета погрешности самих датчиков давления) не превышают  $\pm 0,5 \%$  от верхнего предела измерения давления.

Пределы допускаемой относительной погрешности измерения давления в трубопроводах не превышают  $\pm 2,0 \%$ . При этом диапазон измеряемого давления с использованием датчиков давления различных классов точности приведен в таблице 5а.

Таблица 5а

Класс точности датчиков давления	Диапазон измеряемого давления, %
0,25	38 - 100
0,50	50 - 100
1,00	75 - 100

**Примечание** – Перечень датчиков давления, рекомендуемых для использования в соответствии с описанием типа, приведен в приложении В (таблица В.2).

2.18 Теплосчетчики сохраняют свои метрологические характеристики при следующих рабочих условиях:

- 1) напряжение питания 220 В с допускаемым отклонением от плюс 10 до минус 15 %, частотой  $(50 \pm 1)$  Гц;
- 2) относительная влажность воздуха, окружающего измерительный блок, до 80 % при 35 °С;
- 3) температура воздуха, окружающего измерительный блок, от 5 до 55 °С;
- 4) температура теплоносителя от 1 до 150 °С, давление в трубопроводе до 2,5 МПа;
- 5) удельная электрическая проводимость теплоносителя от  $10^{-3}$  до 10 См/м;
- 6) внешнее магнитное поле, воздействующее на измерительный блок, напряженностью до 50 А/м частотой  $(50 \pm 1)$  Гц;

- 7) максимальная длина линий связи между первичными преобразователями и измерительным блоком до 100 м;
- 8) сопротивление четырехпроводной линии связи между термопреобразователями и измерительным блоком до 100 Ом.

2.19 Теплосчетчики сохраняют способность безошибочной передачи измеренных и накопленных данных через стандартный последовательный интерфейс RS232 или RS422/RS485 при следующих условиях:

- 1) максимальная длина линии связи при использовании интерфейса RS232 до 25 м;
- 2) максимальная длина линии связи при использовании интерфейса RS422/RS485 до 1000 м в случае использования в качестве линии связи кабеля категории 5.

2.20 Теплосчетчик вычисляет и хранит во внутренней энергонезависимой памяти почасовые и суточные значения следующих параметров системы теплоснабжения, определяемых выбранным режимом:

- 1) среднего расхода теплоносителя в подающем и обратном трубопроводах, соответственно,  $Q1$  и  $Q2$ , в  $\text{м}^3/\text{ч}$ ;
- 2) массы теплоносителя  $G1$ , в т,  $G2$ , в т,  $G3$  в т (в случае подпитки или тупиковой ГВС) или объема теплоносителя  $G3$  в  $\text{м}^3$  (в случае ХВС), или  $G1$ , в  $\text{м}^3$ ,  $G2$ , в  $\text{м}^3$ ,  $G3$  в  $\text{м}^3$  (в случае Потребитель, ХВС);
- 3) **в открытой системе** теплоснабжения:
  - количества теплоты  $E_T$ , потребляемого потребителем на трубопроводе тупиковой ГВС, в Гкал;**в закрытой системе** теплоснабжения:
  - количества теплоты  $E_n$ , потребляемого потребителем отбором теплоносителя на подпитку системы теплоснабжения потребителя, или количества теплоты  $E_T$ , потребляемого тупиковой ГВС, в Гкал;
- 4) температуры теплоносителя в подающем, обратном и определенном потребителем (или подпитки, или тупиковой ГВС) трубопроводах, или температуры теплоносителя в подающем и обратном трубопроводах и температуры наружного воздуха, соответственно,  $T1$ ,  $T2$  и  $T3$ , в  $^{\circ}\text{C}$ ;
- 5) количества теплоты  $E$ , отпускаемой источником теплоты или потребляемой потребителем без учета подпитки, в Гкал;
- 6) времени работы теплосчетчика без учета времени его работы при наличии нештатных ситуаций  $T_{РАБ}$ ;
- 7) времени работы теплосчетчика  $T_{\text{max}}$  при расходе  $Q1 > Q1_{\text{max}}$  (SA-94/3) или  $Q1 > Q1_{\text{err}}$  (SA-94/3A) в с;
- 8) времени работы теплосчетчика  $T_{\text{min}}$  при расходе  $Q1 < Q1_{\text{min}}$ , в с;
- 9) времени работы теплосчетчика  $T_{dT}$  при разности температур в подающем и обратном трубопроводах, или разности температур в обратном и условном трубопроводе холодного водоснабжения  $dT < dT_{\text{min}}$ , в с;
- 10) давления в трех точках системы теплоснабжения  $p1$ ,  $p2$  и  $p3$ , в МПа.

Почасовые значения параметров сохраняются за последние 40 - 80 суток работы теплосчетчика, а суточные - минимум за два последних года работы. Все текущие и статистические данные из архивов теплосчетчика могут быть считаны через стандартный последовательный интерфейс RS232 или RS422/RS485 под управлением внешнего устройства.

1.21 Теплосчетчики обеспечивают просмотр данных для каждого выбранного режима работы. Порядок представления данных представлен в таблицах, приведенных в приложениях В и С руководства по эксплуатации AW.408.18.XXH данного теплосчетчика.

Там же приведены таблицы состояния теплосчетчика в зависимости от его режима работы, и таблицы, показывающие возможный выбор настроек пользователем на этапе пуско-наладочных работ.

2.22 Теплосчетчики имеют встроенный таймер реального времени, обеспечивающий вычисление и индикацию времени работы теплосчетчика в режиме счета количества теплоты.

Относительная погрешность вычисления времени работы не более  $\pm 0,1 \%$  и гарантируется параметрами применяемого таймера.

**Примечание** - Гарантийный срок службы литиевого элемента питания микросхемы таймера не менее 6 лет. По истечении срока службы элемента питания рекомендуется его замена на предприятии-изготовителе теплосчетчика или в организации, имеющей договор с предприятием-изготовителем.

При неисправности элемента питания или микросхемы таймера возможны сбои в показаниях текущего времени, даты, накопленных значений количества теплоты, объемов и массы теплоносителя, при этом каждый сбой фиксируется как нештатная ситуация в архиве статистики теплосчетчика.

2.23 Теплосчетчик позволяет корректировать текущее время в любом направлении в пределах одних суток через стандартный последовательный интерфейс с фиксацией в архиве статистики значения времени до и после изменения.

2.24 Теплосчетчик фиксирует в архиве и обеспечивает индикацию времени начала и окончания, а также идентификационный код нештатных ситуаций, возникающих в работе системы теплоснабжения или самого теплосчетчика при его работе в режиме <Работа> и <Счет>.

2.25 Электрическая прочность изоляции:

1) цепи питания измерительного блока относительно клеммы заземления выдерживает в течение 1 мин действие испытательного напряжения 1500 В при нормальных условиях;

2) сигнальных цепей измерительного блока и цепей токового или частотного выхода относительно клеммы заземления выдерживает в течение 1 мин действие испытательного напряжения 500 В при нормальных условиях;

3) сигнальных цепей измерительного блока относительно цепей токового или частотного выхода выдерживает в течение 1 мин действие испытательного напряжения 500 В при нормальных условиях;

4) цепи питания первичных преобразователей относительно корпуса выдерживает в течение 1 мин действие испытательного напряжения 500 В при нормальных условиях;

5) цепи питания первичных преобразователей относительно корпуса выдерживает в течение 1 мин действие испытательного напряжения 300 В при верхнем значении относительной влажности.

2.26 Электрическое сопротивление изоляции:

1) цепи питания первичных преобразователей относительно корпуса и цепи питания измерительного блока относительно клеммы заземления не менее 40 МОм при нормальных условиях;

2) сигнальных цепей измерительного блока и цепей токового или частотного выхода относительно клеммы заземления не менее 100 МОм при нормальных условиях.

2.27 Электрическое сопротивление изоляции электродов первичных преобразователей относительно корпуса и цепи питания, а также электродов между собой при сухой и чистой внутренней поверхности трубы не менее 100 МОм.

2.28 Материал внутреннего покрытия трубы и электродов первичных преобразователей, соответствующее рабочее и пробное давление, приведены в таблице 6.

Первичные преобразователи являются стойкими к изменению температуры теплоносителя в пределах, указанных в таблице 6.

Таблица 6

Условный диаметр первичного преобразователя, мм	Давление		Температура теплоносителя		Материал электродов первичного преобразователя	Материал внутреннего покрытия трубы первичного преобразователя
	рабочее, МПа (кгс/см <sup>2</sup> )	пробное, МПа (кгс/см <sup>2</sup> )	минимальная, °С	максимальная, °С		
10,15,25, 40,50,80	1,6 (16,0)	2,4 (24,0)	0	150	AISI 316L	Фторопласт 4Д, ГОСТ 14906
	2,5 (25,0)	3,8 (38,0)				
100, 150, 200, 300	2,5 (25,0)	3,8 (38,0)				
400	1,6 (16,0)	2,4 (24,0)				

**Примечание** - Химический состав материала AISI 316L - X5CrNiMo 17 13 2.

2.29 Мощность, потребляемая теплосчетчиками от сети, не превышает 15 В·А.

2.30 Масса измерительного блока не более 2,3 кг.

2.31 Масса первичного преобразователя в зависимости от условного диаметра и варианта подсоединения соответствует значениям, приведенным в таблице 7.

Таблица 7

Условный диаметр первичного преобразователя, мм	Масса первичного преобразователя, кг, не более	
	с фланцевым подсоединением	с резьбовым подсоединением
10	7	5
15	7	5
25	8	5
40	11	-
50	12	-
80	17	-
100	24	-
150	50	-
200	70	-
300	125	-
400	175	-

2.32 Габаритные, установочные и присоединительные размеры теплосчетчиков приведены на рисунках 1 - 6.

2.32 Степень защиты теплосчетчиков - IP65 по ГОСТ 14254-96.

2.33 Теплосчетчики обеспечивают круглосуточную работу.

2.34 Средний срок службы теплосчетчиков не менее 12 лет.

2.35 Шифр теплосчетчиков модификации SA-94/3 и SA-94/3A формируется из нижеприведенных элементов:

Теплосчетчик SA-94/3		-	-	-	-ЕК-	-	-	-	-	-	-	-	-	-	-	-	-	-
Диапазон расхода 1:100			5			010/010												
Диапазон расхода более 1:100		A	6			015/015	1,6											
<b>Исполнение</b> (согласно таблице 5)						025/025												
						040/040												
						050/050												
						080/080												
<b>Класс теплосчетчика по ГОСТ Р 51649-2000</b>					C	010/010												
						015/015												
						025/025												
						040/040												
						050/050	2,5											
						080/080												
						100/100												
						200/200												
						300/300												
<b>Условный диаметр первичных преобразователей, мм:</b> в случае двух (расхода Q1/расхода Q2)						400/400	1,6											
в случае одного (расхода Q1/нет Q2)						010/нет	См.											
						...	вы-											
						400/нет	ше											
<b>Рабочее давление, МПа:</b>																		
<b>Подсоединение первичных преобразователей:</b>																		
фланцевое																		
резьбовое:																		
со штуцером с фаской																		
со штуцером с резьбой																		
<b>Выходные сигналы:</b>																		
постоянного тока																		
частотные																		
<b>Количество термопреобразователей :</b>																		
комплект из двух																		
комплект из двух и третий																		
<b>Градуировка термопреобразователей:</b>																		
100П																		
Pt100																		
<b>Длина погружаемой части термопреобразователей, мм:</b>																		
в случае комплекта из двух/и третьего																		
для 100П: 70						для Pt100: 80												
98						100												
133						120												
223						250												
в случае комплекта из двух/без третьего																		
для 100П: 70						для Pt100: 80												
...						...												
223						250												
<b>Стандартный последовательный интерфейс:</b>																		
RS232																		
RS422/RS485																		
<b>Режимы системы:</b>																		
закрытой																		
открытой																		

Пример заказа теплосчетчика SA-94/3A, исполнения 6, класса С, с первичными преобразователями ЕК расхода Q1 и расхода Q2 с условным диаметром 25 мм, на рабочее давление 1,6 МПа (16 кгс/см<sup>2</sup>), резьбового подсоединения с монтажными штуцерами с фаской, с двумя выходными электрическими сигналами постоянного тока, комплектом из двух и третьего термопреобразователя, с номинальной статической характеристикой 100П, с длиной погружаемой части 70 мм, со стандартным последовательным интерфейсом RS232, для работы в режимах закрытой системы теплоснабжения:

“Теплосчетчик SA-94/3A-6-С-ЕК-025/025-1,6-Р1/Р1-Т-3-1-1/1-1-1”.

Пример заказа теплосчетчика модификации SA-94/3 исполнения 5 с остальными аналогичными элементами имеет вид:

“Теплосчетчик SA-94/3-5-С-ЕК-025/025-1,6-Р1/Р1-Т-3-1-1/1-1-1”.

В случае заказа SA-94/3 (SA-94/3A) без третьего термопреобразователя в заказе меняется шифр количества термопреобразователей и на месте длины погружаемой части третьего термопреобразователя должно быть указано “нет”, например:

“Теплосчетчик SA-94/3-5-С-ЕК-025/025-1,6-Р1/Р1-Т-2-1-1/нет-1-1”.

“Теплосчетчик SA-94/3A-6-С-ЕК-025/025-1,6-Р1/Р1-Т-2-1-1/нет-1-1”.

### 3 КОМПЛЕКТ ПОСТАВКИ

3.1 Комплект поставки теплосчетчиков с учетом их шифра по п. 2.35 содержит:

- 1) один или два первичных преобразователя;
- 2) измерительно-вычислительный блок;
- 3) комплект из двух термопреобразователей или комплект из двух термопреобразователей и третий термопреобразователь;
- 4) две или три защитные гильзы;
- 5) комплект монтажных частей:
  - один или два комплекта монтажных штуцеров для первичных преобразователей резьбового подсоединения;
  - один или два кабельных наконечника для первичных преобразователей резьбового подсоединения;
  - два или четыре кабельных наконечника для первичных преобразователей фланцевого подсоединения с условным диаметром до 300 мм;
  - четыре или восемь кабельных наконечников для первичных преобразователей фланцевого подсоединения с условным диаметром 400 мм;
- 6) комплект ЗИП:
  - две вставки плавкие 0,16 А 250 В;
  - три вставки плавкие 0,4 А 250 В;
- 7) два фиксатора;
- 8) соединитель;
- 9) методику поверки;
- 10) руководство по эксплуатации;
- 11) паспорт.

3.2 По отдельному заказу потребителя комплект поставки теплосчетчиков может быть дополнен:

- 1) измерительным преобразователем расхода или счетчиком жидкости с импульсным выходом;
- 2) одним или двумя комплектами монтажных фланцев для первичных преобразователей фланцевого подсоединения;
- 3) программным обеспечением для считывания архивных данных;
- 4) розеткой интерфейсной настенной AD1001;

- 5) адаптером переноса данных AD2301 (с RS232 и скоростью передачи 2400 бод);
- 6) адаптером переноса данных AD2401 (с RS232 и скоростями передачи 2400 или 4800 бод);
- 7) адаптером AD1201 (согласующим устройством, вход RS232 на выход RS422 или RS485 или вход RS422 или RS485 на выход RS232);
- 8) адаптером AD1202 (согласующим устройством, три входа RS232 на выход RS422 или два входа RS232 и один вход RS422 на выход RS232);
- 9) адаптером AD1203 (согласующим устройством, три входа RS422 на выход RS232 или два входа RS422 и один вход RS232 на выход RS422);
- 10) адаптером AD1205 (согласующим устройством, три входа RS232 на выход RS422 и RS232).

## **4 УСТРОЙСТВО И РАБОТА ТЕПЛОСЧЕТЧИКОВ**

### *4.1 Устройство теплосчетчиков*

4.1.1 Теплосчетчики состоят из одного или двух первичных преобразователей (датчиков расхода), измерительного блока и комплекта из двух (двух подобранных в пару) термопреобразователей.

Дополнительно к перечисленному, при соответствующем заказе, теплосчетчики комплектуют измерительным преобразователем расхода из перечисленного в таблице А.1 приложения А и третьим термопреобразователем.

### *4.2 Работа теплосчетчиков*

4.2.1 Теплосчетчики модификаций SA-94/3 или SA-94/3A производят измерение количества теплоты, отпускаемого источником теплоты в систему теплоснабжения, и количества теплоты, потребляемого потребителями из системы теплоснабжения, путем обработки информации о расходе теплоносителя и разности его теплосодержания до и после производителя или потребителя теплоты.

## **5 УКАЗАНИЯ МЕР БЕЗОПАСНОСТИ**

5.1 Источниками опасности при монтаже и эксплуатации теплосчетчиков являются электрический ток, а также теплоноситель, находящийся под давлением до 2,5 МПа при температуре до 150 °С.

5.2 Безопасность эксплуатации теплосчетчиков обеспечивается:

- прочностью трубы первичных преобразователей;
- герметичностью фланцевого или резьбового соединения первичных преобразователей с трубопроводной магистралью, подводящей теплоноситель;
- надежным креплением теплосчетчиков при монтаже на объекте;
- конструкцией теплосчетчиков, гарантирующей защиту обслуживающего персонала от соприкосновения с деталями и узлами, находящимися под опасным напряжением;
- изоляцией электрических цепей составных частей теплосчетчиков;
- надежным заземлением составных частей теплосчетчиков.

5.3 Эксплуатация теплосчетчиков со снятыми крышками его составных частей не допускается.

5.4 Перед включением теплосчетчиков в электрическую сеть питания необходимо заземлить его составные части.

Устранение дефектов теплосчетчиков, замена, присоединение и отсоединение их от трубопровода должно производиться при полностью отсутствующем давлении в трубопроводе и отключенном напряжении питания.

## 6 МОНТАЖ ТЕПЛОСЧЕТЧИКОВ

### 6.1 Установка первичных преобразователей

Первичный преобразователь расхода Q1 устанавливаются на подающий или обратный трубопровод, первичный преобразователь расхода Q2 - на обратный или любой другой, определенный потребителем, трубопровод (по монтажной схеме для данной модификации теплосчетчика) в строгом соответствии с заводскими номерами, указанными в разделе “Свидетельство о приемке” паспорта данного теплосчетчика.

Первичные преобразователи могут быть установлены на горизонтальном, вертикальном или наклонном трубопроводе при условии, что весь объем трубы первичных преобразователей заполнен теплоносителем, а электроды находятся в горизонтальной плоскости.

Рекомендуемые примеры установки первичных преобразователей показаны на рисунках 7 - 9.

**Внимание!** При монтаже первичных преобразователей в разрыв трубопровода необходимо обеспечить участок прямолинейной трубы длиной не менее пяти условных диаметров (с допуском отклонением  $\pm 10\%$ ) до и не менее трех диаметров после первичного преобразователя по направлению движения теплоносителя (с допуском отклонением  $\pm 10\%$ ). При этом внутренний диаметр прямолинейных участков труб должен быть по возможности несколько больше или равен внутреннему диаметру установленного первичного преобразователя.

Допускаемое увеличение внутреннего диаметра трубы может составлять:

для ЕК-10, ЕК-15, ЕК-25	- 20 %,
для ЕК-40, ЕК-50, ЕК-80, ЕК-100	- 15 %,
для ЕК-150, ЕК-200, ЕК-300	- 10 %,
для ЕК-400	- 7 %.

В этом случае необходимо предусмотреть меры для защиты кромки изоляционного покрытия трубы первичного преобразователя от истирания, например, устанавливая диски с соответствующими отверстиями.

Для установки первичных преобразователей с присоединительными фланцами к торцам трубопровода привариваются монтажные фланцы, поставляемые по отдельному заказу. Необходимые для установки первичного преобразователя прокладки, болты, гайки, шайбы и кабельные наконечники для заземления включены в состав комплекта монтажных фланцев.

**Внимание!** Не допускается демонтировать или приваривать к рабочему трубопроводу установленные на присоединительных фланцах первичного преобразователя дополнительные защитные фланцы.

Допускается установка первичного преобразователя на трубопровод с меньшим или большим диаметром через переходники с конусностью  $30^\circ$  (угол наклона  $15^\circ$ ). В этом случае также необходимы прямолинейные участки труб непосредственно до и после первичного преобразователя.

Фланцы на трубопроводе должны быть соосны и плоскопараллельны друг другу. Разность максимального и минимального расстояния между присоединительными выступами фланцев более чем на 0,5 мм не допустима. Допускаемая разность в соосности фланцев не более 1 мм.

Первичные преобразователи с резьбовым подсоединением подключаются через монтажные штуцеры, привариваемые в разрыв трубопровода, и в вышеупомянутых прямолинейных участках труб не нуждаются.



Для установки первичных преобразователей с резьбовым подсоединением предусмотрены комплекты монтажных штуцеров, включающие кроме штуцеров прокладки, хомуты и кабельные наконечники для заземления, а также гайки для фиксации самого первичного преобразователя. Гайки установить на штуцеры до приваривания их к трубопроводу.

При установке необходимо следить, чтобы направление движения теплоносителя в трубопроводе, совпадало со стрелкой на корпусе первичных преобразователей.

Вертикальное положение первичных преобразователей в той части трубы, где теплоноситель подается вверх, наилучшим образом обеспечивает заполнение всего сечения трубы первичных преобразователей даже при малом расходе и, кроме того, уменьшает неравномерность износа покрытия первичных преобразователей в том случае, если теплоноситель несет с собой абразивные частицы.

При возможности выпадения осадка в теплоносителе первичные преобразователи должны устанавливаться вертикально (см. рисунок 7).

В случае горизонтальной установки рекомендуется помещать первичные преобразователи в наиболее низкой части трубопровода (см. рисунок 8), где сечение трубы первичного преобразователя всегда будет заполнено теплоносителем.

При горизонтальной или наклонной установке первичный преобразователь следует установить так, чтобы электроды лежали в горизонтальной плоскости. При этом будет уменьшена возможность изоляции одного из электродов воздухом (или другим газом), который может находиться в теплоносителе.

Следует иметь в виду, что первичные преобразователи будут давать сигнал расхода и при неполностью заполненном сечении трубопровода теплоносителем, если уровень теплоносителя достаточен для поддержания контакта между электродами. Частичное заполнение трубы первичных преобразователей будет вносить в измерения ошибку. В этом случае необходимо перейти к вертикальной установке первичных преобразователей.

Теплосчетчики показывают полный объем теплоносителя, включая возможные пузырьки газа и твердые частицы. Пример установки первичных преобразователей при наличии воздуха в трубопроводе показан на рисунке 9.

При отсутствии теплоносителя в трубопроводе теплосчетчик дает произвольные показания. В этом случае рекомендуется замкнуть накоротко клеммы 1, 2 и 3 первичных преобразователей или выключить теплосчетчик.

Примеры неправильной установки первичных преобразователей показаны на рисунках 10, 11.

### **Примечания**

**1** При установке измерительного преобразователя расхода на трубопровод подпитки необходимо следовать рекомендациям, изложенным в его эксплуатационном документе.

**2** При установке измерительного преобразователя расхода имеющего выходную частоту импульсного сигнала до 20 Гц необходимо устанавливать переключку в положение SLOW. Если частота импульсного сигнала до 100 Гц – то в положение FAST.

**3** Диапазон расхода устанавливаемого измерительного преобразователя расхода должен с запасом обеспечивать баланс масс на источнике теплоты (режим “Источник”,  $M_{под} - M_{обр} = M_{подп}$ ) на всех режимах работы источника теплоты.

### **6.2 Установка термопреобразователей**

Пару термопреобразователей, подобранную с минимальной разностью значений сопротивлений для уменьшения погрешности измерения количества теплоты (маркированную краской на корпусах или имеющую одинаковые номера термопреобразователей) устанавливают на подающий и обратный трубопроводы, третий термопреобразователь

устанавливают на определенном потребителе трубопроводе (при его наличии) или в месте измерения наружного воздуха. Заводские номера термопреобразователей должны соответствовать указанным в разделе “Свидетельство о приемке” паспорта данного теплосчетчика.

**Внимание!**

При отсутствии у потребителя необходимости измерений расхода и температуры в трубопроводах ГВС или ХВС в выбранных режимах и третьего термопреобразователя, необходимо замкнуть между собой все четыре контакта клеммы “ТЗ”.

Для модификации SA-94/3A необходимо также в пункте меню “ТЗ: <Измер>/<Не измер>” (режим “Служебное”) выбрать “ТЗ: <Не измер>”, в этом случае в архив статистики будет заноситься ТЗ, равное 0 °С.

Третьим термопреобразователем возможно измерять температуру окружающего воздуха при условии отсутствия у потребителя измерений расхода в режимах ГВС или ХВС и выборе в пункте меню “ТЗ: <Измер>”.

Примеры установки термопреобразователей на трубопроводы приведены на рисунках 12 – 20.

Место установки термопреобразователей на трубопроводе должно быть по возможности ближе ко входу в объект и выходу из объекта, теплотребление которого измеряется.

Условия установки термопреобразователей на трубопроводах должны быть по возможности идентичными: одинаковые диаметры трубопроводов, одинаковые скорости потока теплоносителя, одинаковые профили потока. Желательно также места установки термопреобразователей на трубопроводе и выступающие металлические части самих термопреобразователей термоизолировать.

Чувствительные элементы термопреобразователей должны пересекать ось потока.

Для защиты термопреобразователей от повышенного давления и скорости теплоносителя в трубопроводах они монтируются в специальных защитных гильзах, входящих в комплект поставки теплосчетчика.

Примеры установки защитных гильз термопреобразователей на трубопроводах приведены на рисунках 21 - 23. Примеры установки, а также все размеры на этих рисунках являются рекомендуемыми.

Вся поверхность защитной гильзы должна иметь контакт с теплоносителем. Перед установкой термопреобразователей защитные гильзы заполнить трансформаторным маслом.

### *6.3 Установка измерительного блока*

Измерительный блок устанавливается на ровную вертикальную поверхность (стена, кожух приборной стойки и т.п.) в месте, обеспечивающим хороший доступ к измерительному блоку при электрическом монтаже сигнальных кабелей, а также кнопкам управления и индикатору. Необходимо учитывать, что телесный угол оптимального обзора индикатора составляет около 70° при его нормальной освещенности.

На месте установки измерительного блока не должно быть вибрации и тряски, а напряженность магнитного поля частотой 50 Гц не должна превышать значений 50 А/м.

Измерительный блок должен быть защищен от возможных механических повреждений тяжелыми твердыми предметами с колющими и режущими поверхностями.

Крепление измерительного блока на выбранном месте осуществляется при помощи имеющихся на корпусе ушек четырьмя винтами или шурупами диаметром не более 4,5 мм.

### *6.4 Монтаж электрических цепей*

Монтаж электрических цепей осуществляется в соответствии с электрическими схемами подключения, приведенными на рисунках 24 - 30 и схемами заземления первичных преобразователей, приведенными на рисунке 31.

Номера линий связи и количество проводников в них приведены на рисунках 12 – 20.

Необходимо обратить особое внимание на подключение первичных преобразователей к измерительному блоку и подключение кабеля питания, т.к. неправильное соединение проводов может привести к выходу теплосчетчика из строя.

Во избежание дополнительных помех и наводок от близко расположенных силовых кабелей или другого электрооборудования, а также для защиты от механического повреждения кабелей и опасности поражения электрическим током, желательно размещение всех кабелей в стальных заземленных трубах или металлорукавах. При защите кабелей только от механических повреждений в целях безопасности возможно также использование пластмассовых труб или коробов.

Во избежание дополнительной погрешности, вызванной взаимным влиянием цепей токов питания первичных преобразователей и других измерительных цепей, категорически не допускается прокладка линий связи 3, 4 и 10 в одной трубе с другими сигнальными линиями связи.

В случае свободного размещения проводов, без использования стальных труб или металлорукавов, цепи питания первичных преобразователей (линии связи 3 и 4), выход интерфейса (линия связи 10) и сигнальные цепи (линии связи 1, 2, 5 – 7, 13) должны размещаться на расстоянии не менее 20 см друг от друга.

Следует учитывать, что выходной полезный сигнал первичных преобразователей составляет всего несколько десятков микровольт, поэтому для максимального уменьшения наводок и помех необходимо в качестве сигнальных линий связи 1 и 2 использовать экранированный кабель с двумя скрученными центральными жилами, шаг скрутки менее 10 - 15 витков на метр.

Экран кабеля должен быть надежно изолирован внешней оболочкой и присоединяться только к клемме 3 первичных преобразователей и клемме Q1 (Q2) измерительного блока.

При длине сигнальных линий связи 5, 6 и 7 более 10 м также рекомендуется сигнальные провода скручивать попарно или экранировать, при этом экран должен быть надежно заземлен на трубопроводе.

Вблизи места установки первичных преобразователей и прокладки сигнальных кабелей не должно быть других кабелей и устройств, создающих электромагнитные поля напряженностью более 50 А/м частотой 50 Гц.

Не допускается также наращивание (удлинение) линий связи таким образом, что в месте стыка становится возможным появление электрических утечек или окисление контактов, образование паразитного контура наводок или воздействия на контакты внешней среды (влаги, вибрация и т.д.).

При соблюдении вышеперечисленных условий длина линий связи между измерительным блоком и первичными преобразователями, а также между измерительным блоком и измерительным преобразователем расхода согласно приложению А, не должна превышать 100 м, сопротивление каждого провода четырехпроводной линии связи измерительного блока с термопреобразователями не должно превышать 100 Ом.

При размещении измерительного блока на расстоянии не более 3 м от термопреобразователей возможно применение между ними двухпроводной линии связи (см. рисунки 24 - 30, соответственно) при условии, что суммарное сопротивление обоих проводов каждой линии связи не превышает 0,2 Ом, а разность сопротивлений линий связи от разных термопреобразователей не более 0,01 Ом.

При передаче данных через интерфейс RS232 теплосчетчика на расстояние до 25 м можно использовать обычные многожильные сигнальные кабели. Однако, при наличии вблизи линии связи источников импульсных помех, необходимо применение специальных кабелей с экранированными скрученными попарно проводниками, волновым сопротивлением 100 Ом и затуханием не хуже 2 дБ/100 м, т.е. стандартные сетевые кабели категории 5.

При необходимости подключения теплосчетчика с интерфейсом RS232 к ЭВМ, находящейся на расстоянии, превышающем допустимую длину линии связи, необходимо использовать дополнительные периферийные устройства (адаптеры AD1201, AD1202, AD1203, AD1205) с дальностью связи до 1 км.

Адаптер AD1201 – это согласующее устройство, вход RS232 на выход RS422 или RS485 или вход RS422 или RS485 на выход RS232.

Адаптер AD1202 – это согласующее устройство, три входа RS232 на выход RS422 или два входа RS232 и один вход RS422 на выход RS232.

Адаптер AD1203 – это согласующее устройство, три входа RS422 на выход RS232 или два входа RS422 и один вход RS232 на выход RS422.

Адаптер AD1205 – это согласующее устройство, три входа RS232 на выход RS422 и RS232.

Более подробное описание подключения к этим устройствам и работы с ними дано в эксплуатационных документах на эти устройства. Информация может быть получена в пунктах гарантийного обслуживания.

При передаче данных с использованием адаптеров или с теплосчетчика, имеющего интерфейс RS422/RS485, в качестве интерфейсной линии связи необходимо использовать только специальные сетевые кабели категории 5.

**Внимание!** При подключении к теплосчетчикам ЭВМ или других периферийных устройств во избежание выхода их из строя все приборы должны быть выключены из сети!

При невозможности стационарного подключения теплосчетчика к ЭВМ считывание статистических данных и текущих значений параметров системы теплоснабжения (на момент считывания) можно осуществить с помощью ручного адаптера переноса данных.

Адаптеры переноса данных AD2301 и AD2401 имеют интерфейс RS232.

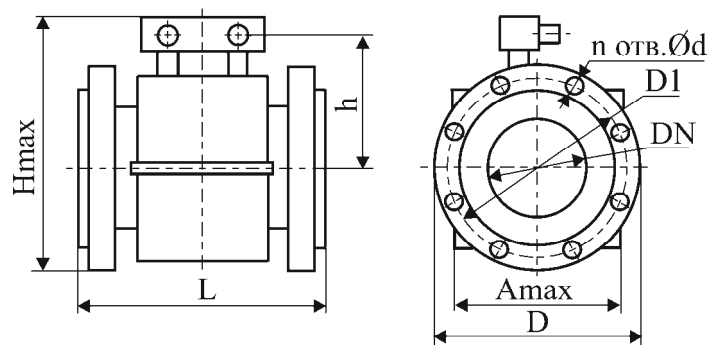
Скорость передачи данных для AD2301 – 2400 бод, для AD2401 – 2400 и 4800 бод.

В качестве сигнального кабеля между первичными преобразователями и измерительным блоком рекомендуется использовать кабель КММ 2x0,12 мм<sup>2</sup> или ПВХС 2x0,12 мм<sup>2</sup>, или ШВЧИ 2x0,14 мм<sup>2</sup>.

Для подключения термопреобразователей к измерительному блоку, а также выхода интерфейса RS232 на небольшие расстояния, рекомендуется использовать кабели: РПШ 4x0,5 мм<sup>2</sup>, КУПР 4x0,5 мм<sup>2</sup>, СПОВ 4x0,5 мм<sup>2</sup>, КМПВ 4x0,5 мм<sup>2</sup>.

Для подключения питания обмоток магнитной системы первичных преобразователей и для выходных сигналов постоянного тока рекомендуется использовать кабель ШВЛ 2x0,5 мм<sup>2</sup>.

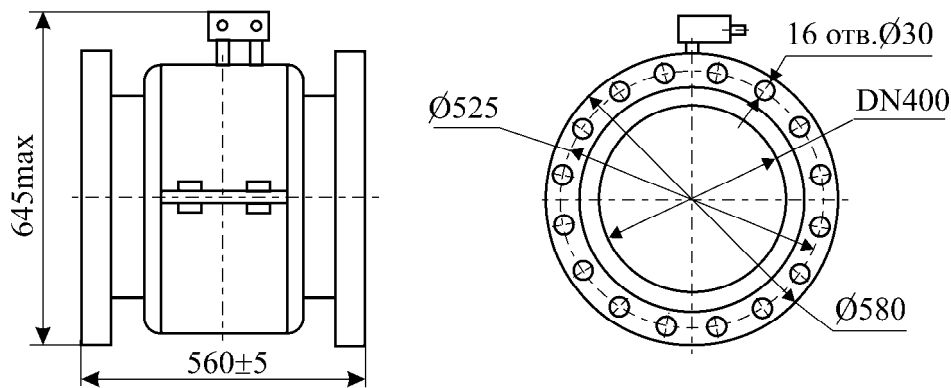
При необходимости комплект кабелей нужной длины можно заказать на предприятии-изготовителе теплосчетчика.



Условное обозначение	Размер, мм								
	DN	L	H <sub>max</sub>	h	A <sub>max</sub>	D	D1	d	n
ЕК-10	10	155 <sup>+2</sup> <sub>-3</sub>	205	110	164	90	60	14	4
ЕК-15	15	155 <sup>+2</sup> <sub>-3</sub>	205	110	164	95	65	14	4
ЕК-25	25	155 <sup>+2</sup> <sub>-3</sub>	210	110	164	115	85	14	4
ЕК-40	40	200 <sup>+4</sup> <sub>-2</sub>	240	125	195	145	110	18	4
ЕК-50	50	200 <sup>+4</sup> <sub>-2</sub>	245	125	195	160	125	18	4
ЕК-80	80	230 <sup>+5</sup> <sub>-2</sub>	275	140	225	195	160	18	8
ЕК-100	100	250 <sup>+5</sup> <sub>-2</sub>	310	155	245	230	190	22	8
ЕК-150	150	320±4	375	185	310	300	250	26	8
ЕК-200	200	350±4	445	225	370	360	310	26	12
ЕК-300	300	430±5	575	290	500	485	430	30	16

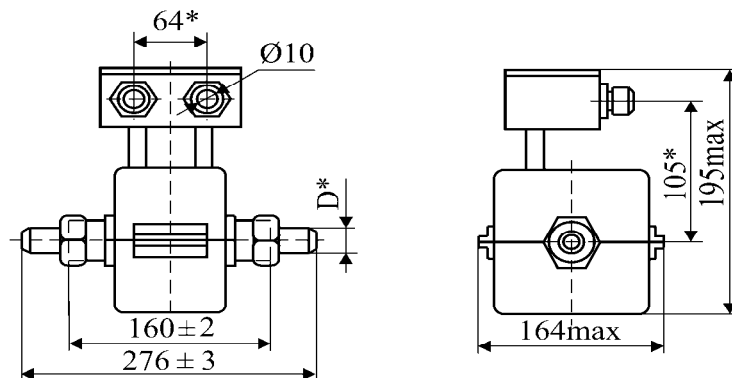
Присоединительные размеры фланцев по ГОСТ 12815-80 исполнение 1 на условное давление  $P_u$  2,5 МПа (25 кгс/см<sup>2</sup>), конструкция фланцев по ГОСТ 12820-80.

**Рисунок 1** - Габаритные, установочные и присоединительные размеры первичных преобразователей фланцевого подсоединения



Присоединительные размеры фланцев по ГОСТ 12815-80 исполнение 1 на условное давление  $P_y$  1,6 МПа (16 кгс/см<sup>2</sup>), конструкция фланцев по ГОСТ 12820-80.

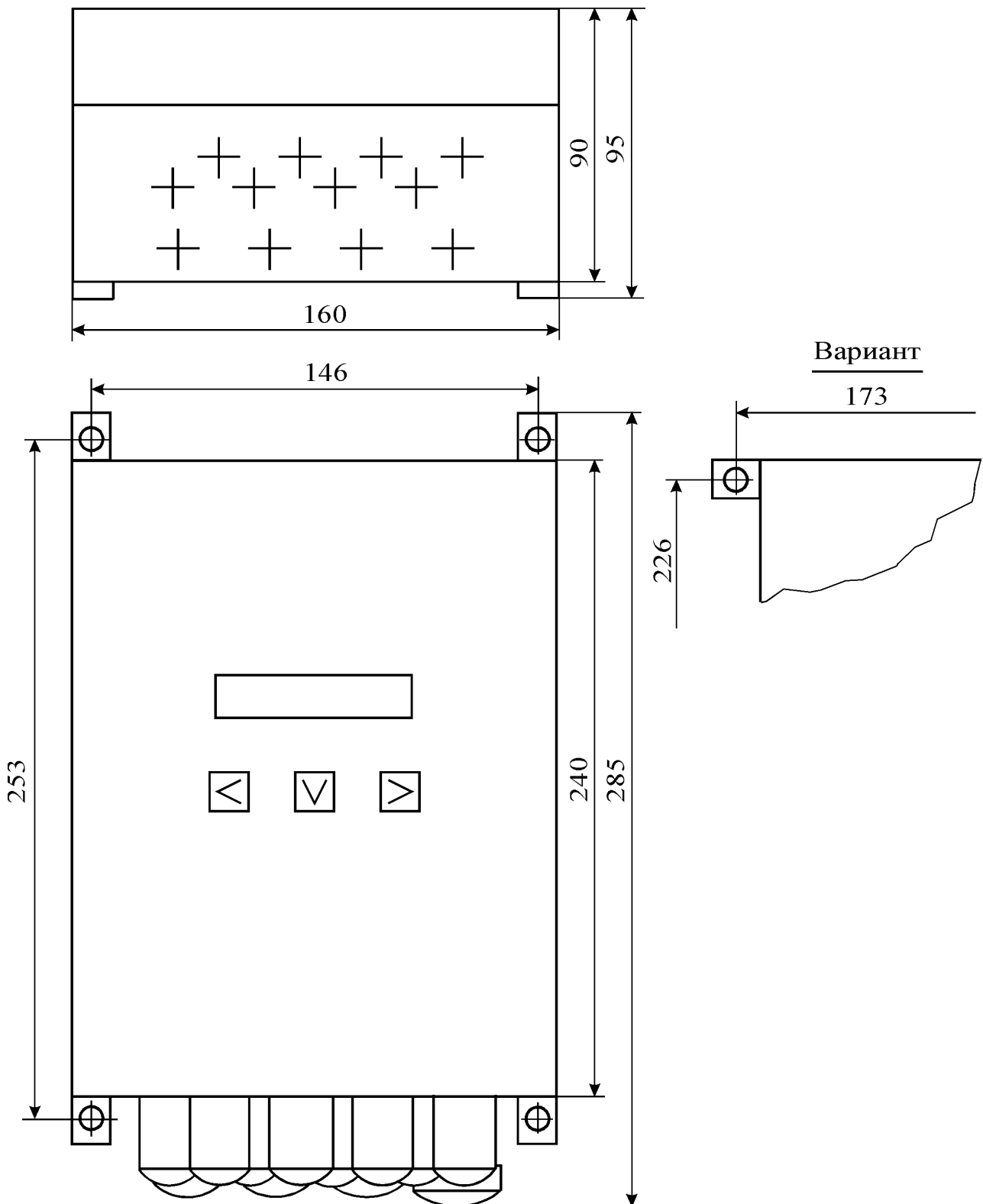
**Рисунок 2** - Габаритные, установочные и присоединительные размеры первичного преобразователя фланцевого подсоединения ЕК-400



Обозначение	Применяемость	Температурное исполнение, °С	D*	
			монтажный штуцер с резьбой	монтажный штуцер под сварку
AW.200.02.01X	ЕК-10	150	G 1/2-B	21 x 4
AW.200.02.02X	ЕК-15		G 3/4-B	27 x 4
AW.200.02.03X	ЕК-25		G 1-B	34 x 4

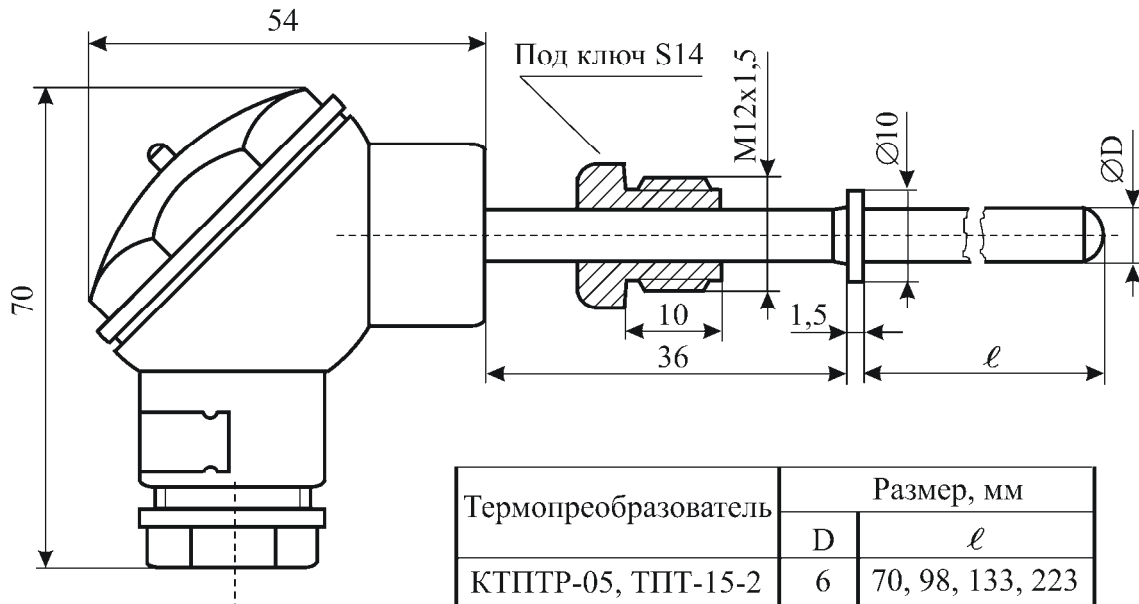
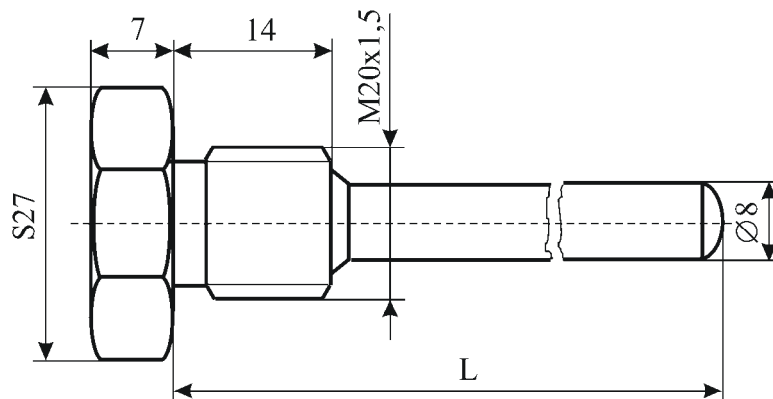
- 1 \* Размер для справок.
- 2 Размер 160 - длина собственно первичного преобразователя, размер 276 - длина первичного преобразователя с монтажными штуцерами.

**Рисунок 3** – Габаритные, установочные и присоединительные размеры первичных преобразователей ЕК-10, ЕК-15, ЕК-25 резьбового подсоединения



**Рисунок 4** - Габаритные и установочные размеры измерительного блока

## Термопреобразователь КТПТР-05, ТПТ-15-2

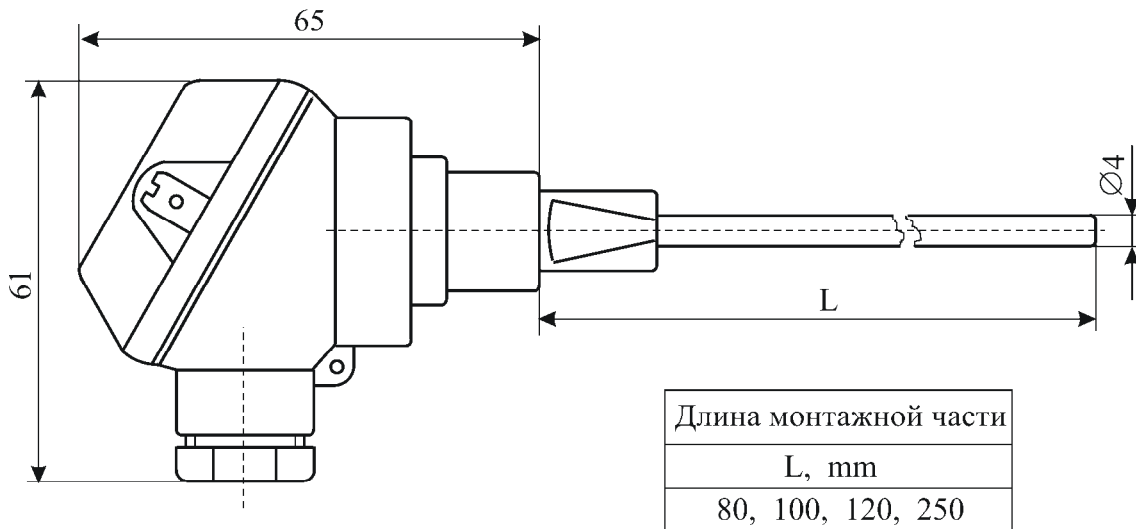
Защитная гильза  
для КТПТР-05 и ТПТ-15-2

ЕК	Защитная гильза	
	для КТПТР-05, ТПТ-15-2	L, мм
10,15,25,40,50,80,100	ЕМТК.001.0600.00	77
150, 200	ЕМТК.001.0600.01	105
300	ЕМТК.001.0600.02	140
400	ЕМТК.001.0600.03	230

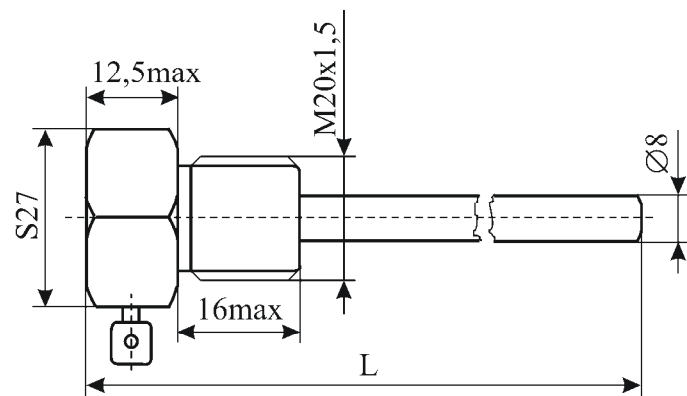
Рисунок 5 - Габаритные, установочные и присоединительные размеры термопреобразователя и защитной гильзы



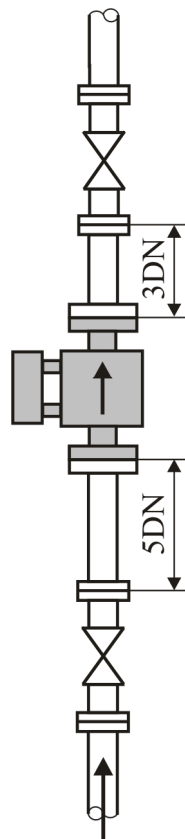
**Термопреобразователь КТСП-Н, ТСП-Н**



**Защитная гильза для КТСП-Н и ТСП-Н**

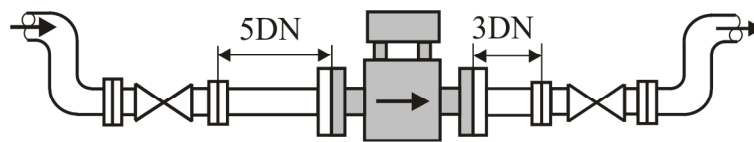


**Рисунок 6** - Габаритные, установочные и присоединительные размеры термопреобразователя и защитной гильзы



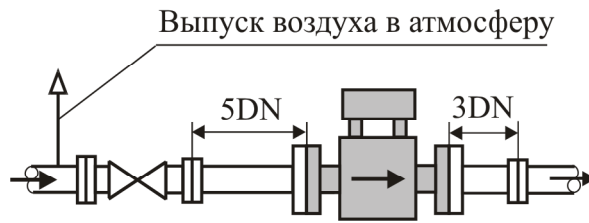
DN - условный внутренний диаметр  
трубы первичного преобразователя

**Рисунок 7** - Пример типовой установки  
первичного преобразователя



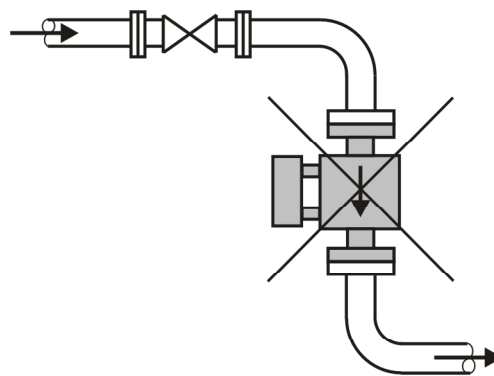
DN - условный внутренний диаметр трубы первичного преобразователя

**Рисунок 8** - Пример горизонтальной установки первичного преобразователя, при которой всегда осуществляется его заполнение теплоносителем

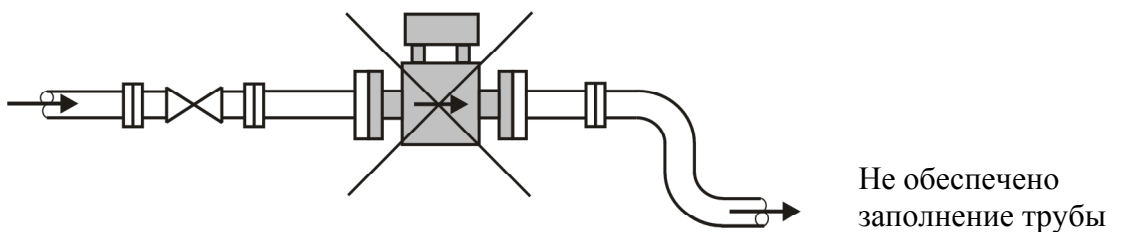


DN - условный внутренний диаметр трубы первичного преобразователя

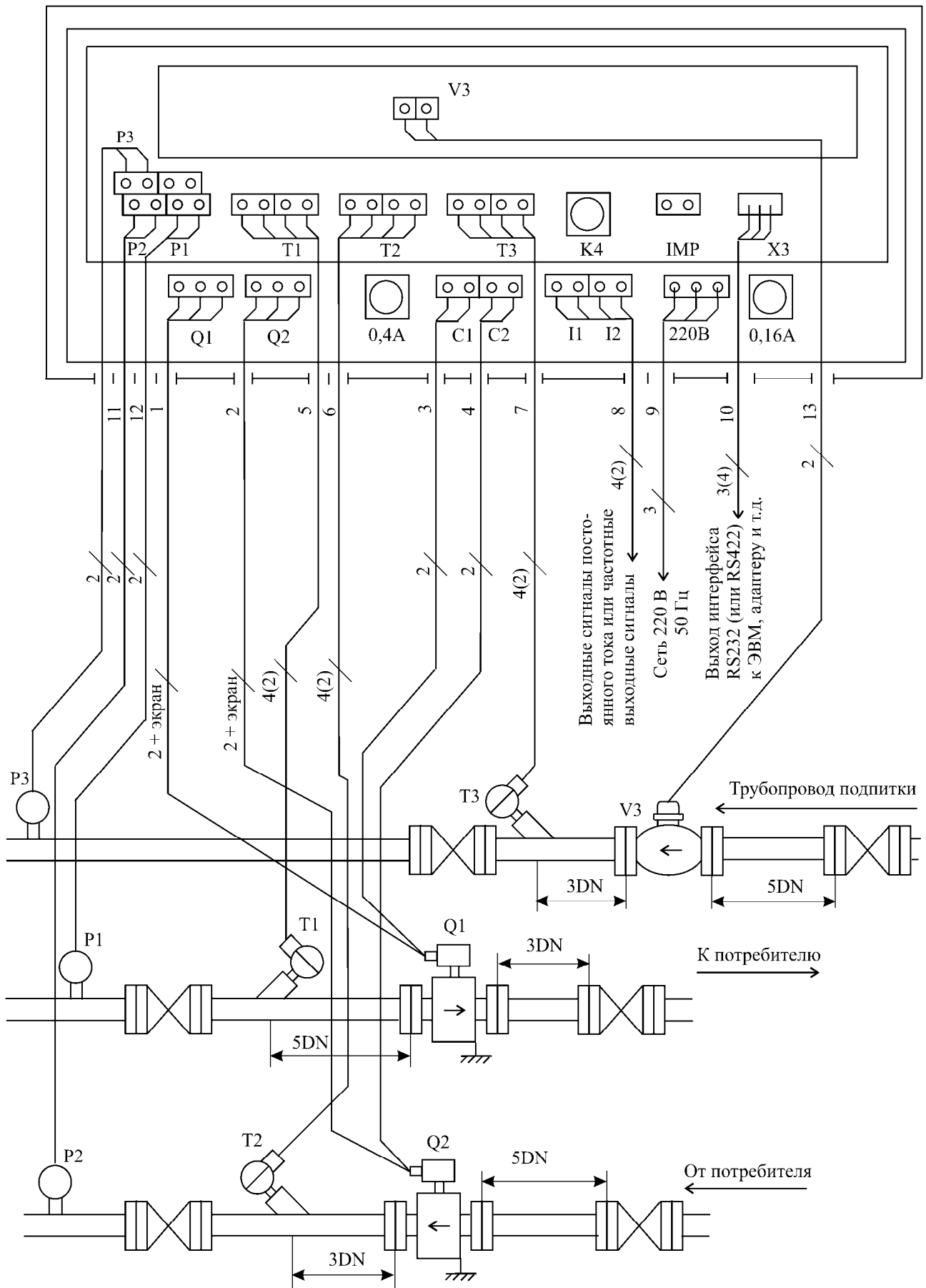
**Рисунок 9** - Пример установки первичного преобразователя при наличии воздуха в трубопроводе



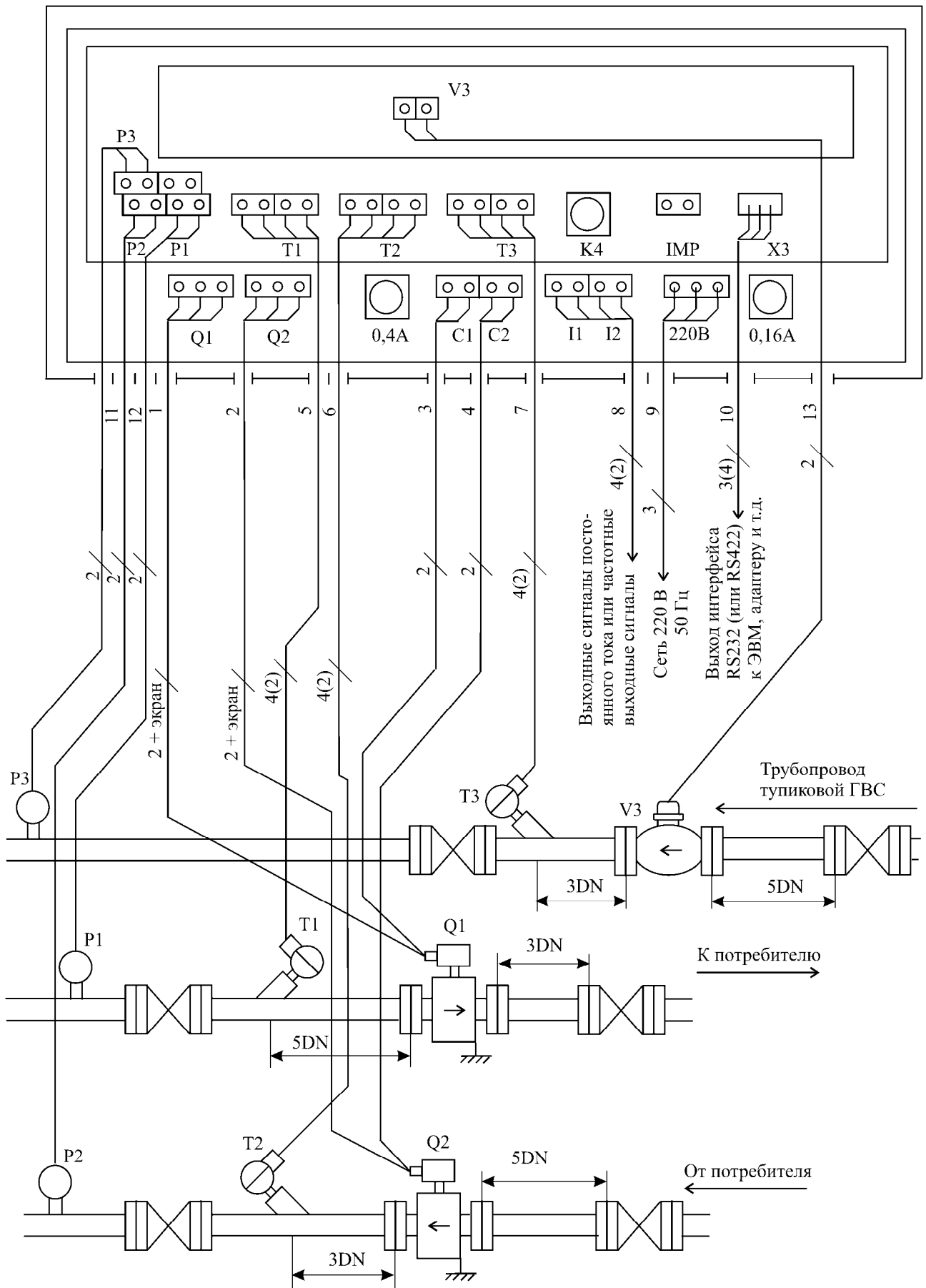
**Рисунок 10** - Пример неправильной установки первичного преобразователя



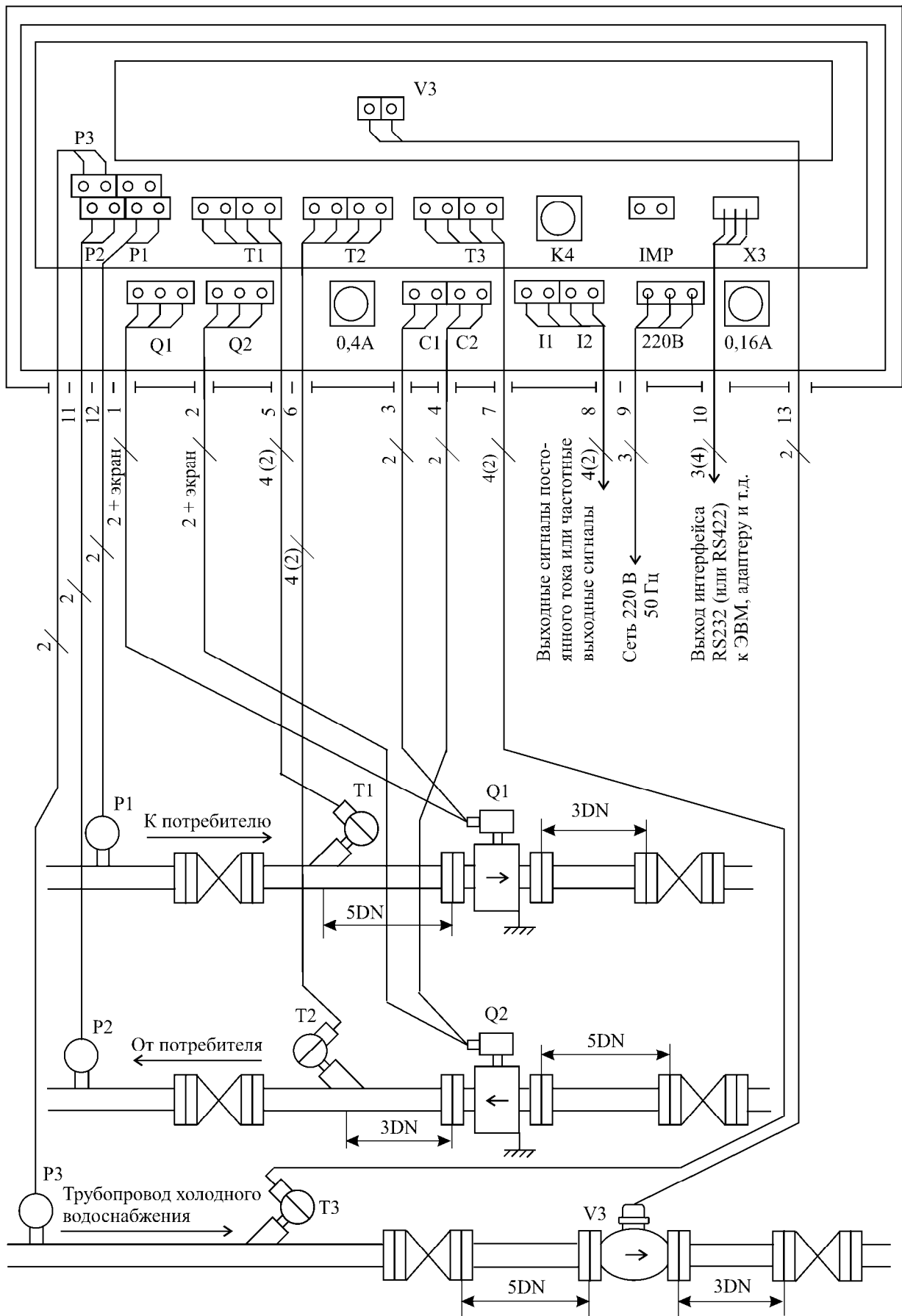
**Рисунок 11** - Пример неправильной установки первичного преобразователя



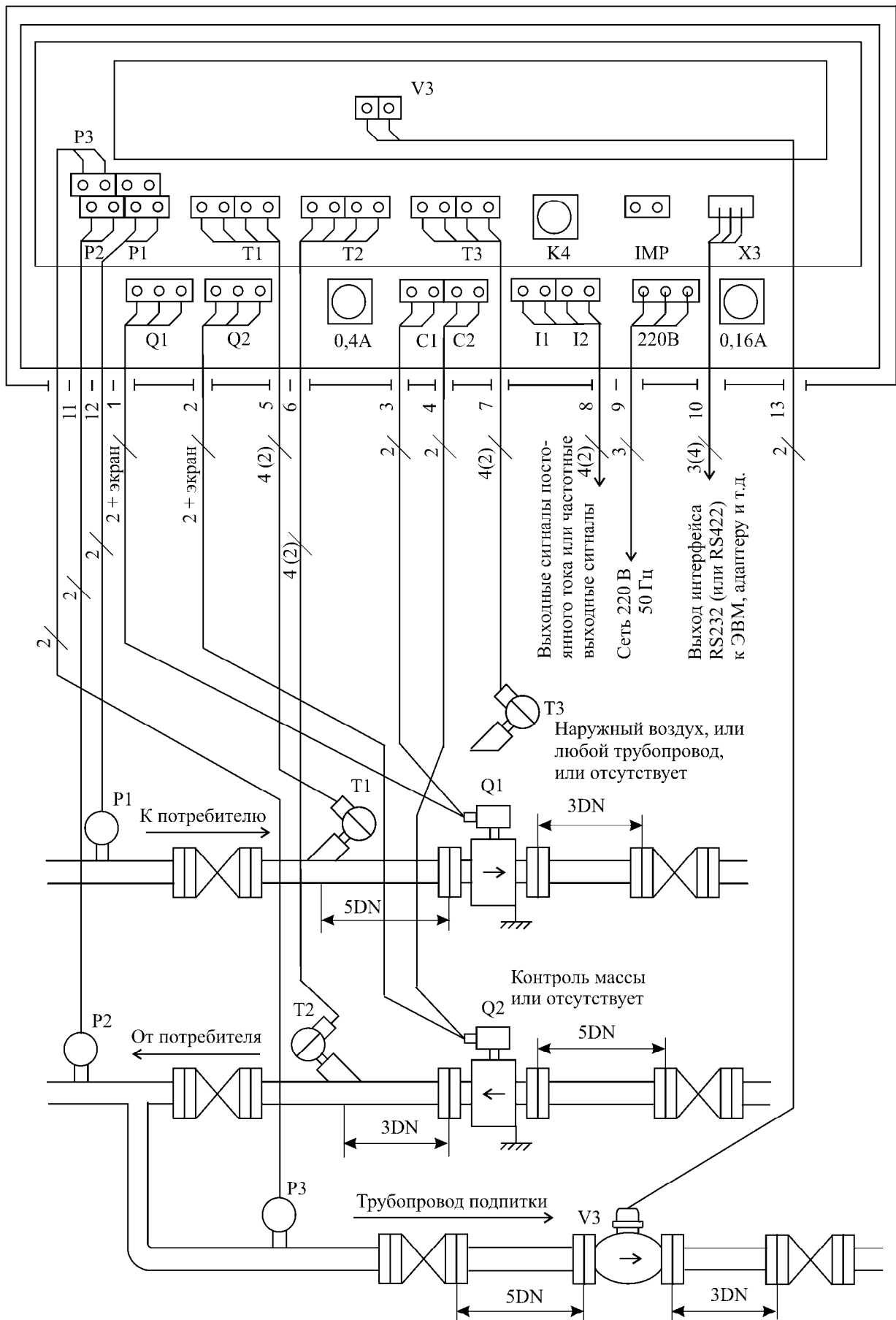
**Рисунок 12** – Пример установки теплосчетчика (Открытая система, режим: “Источник”)



**Рисунок 13** – Пример установки теплосчетчика  
(Открытая система, режим: “Потребитель”, вариант ГВС)



**Рисунок 14** – Пример установки теплосчетчика  
(Открытая система, режим: “Потребитель”, вариант ХВС)



**Рисунок 15** – Пример установки теплосчетчика  
(Закрытая система, режим: “Подпитка”, вариант 1)

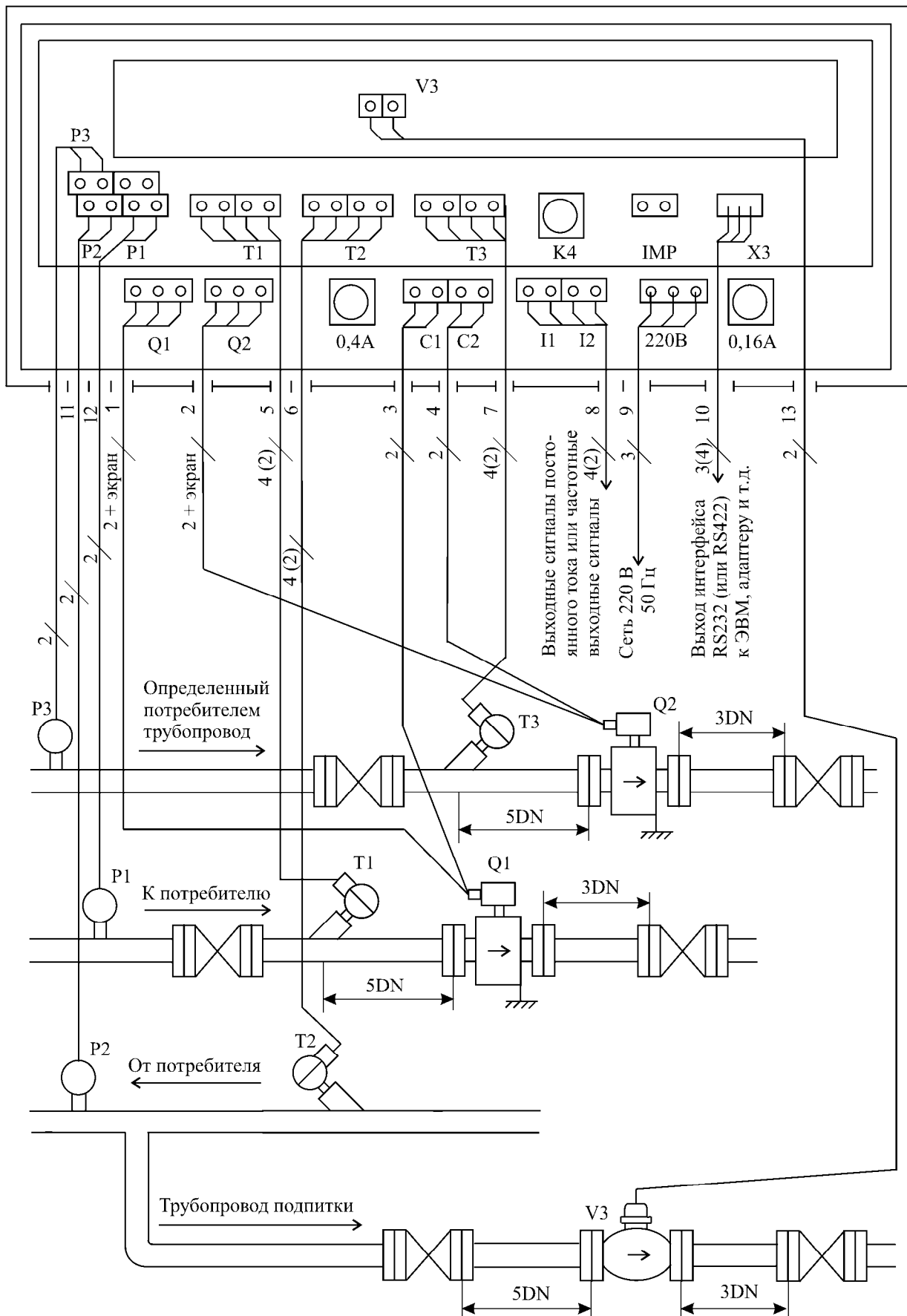
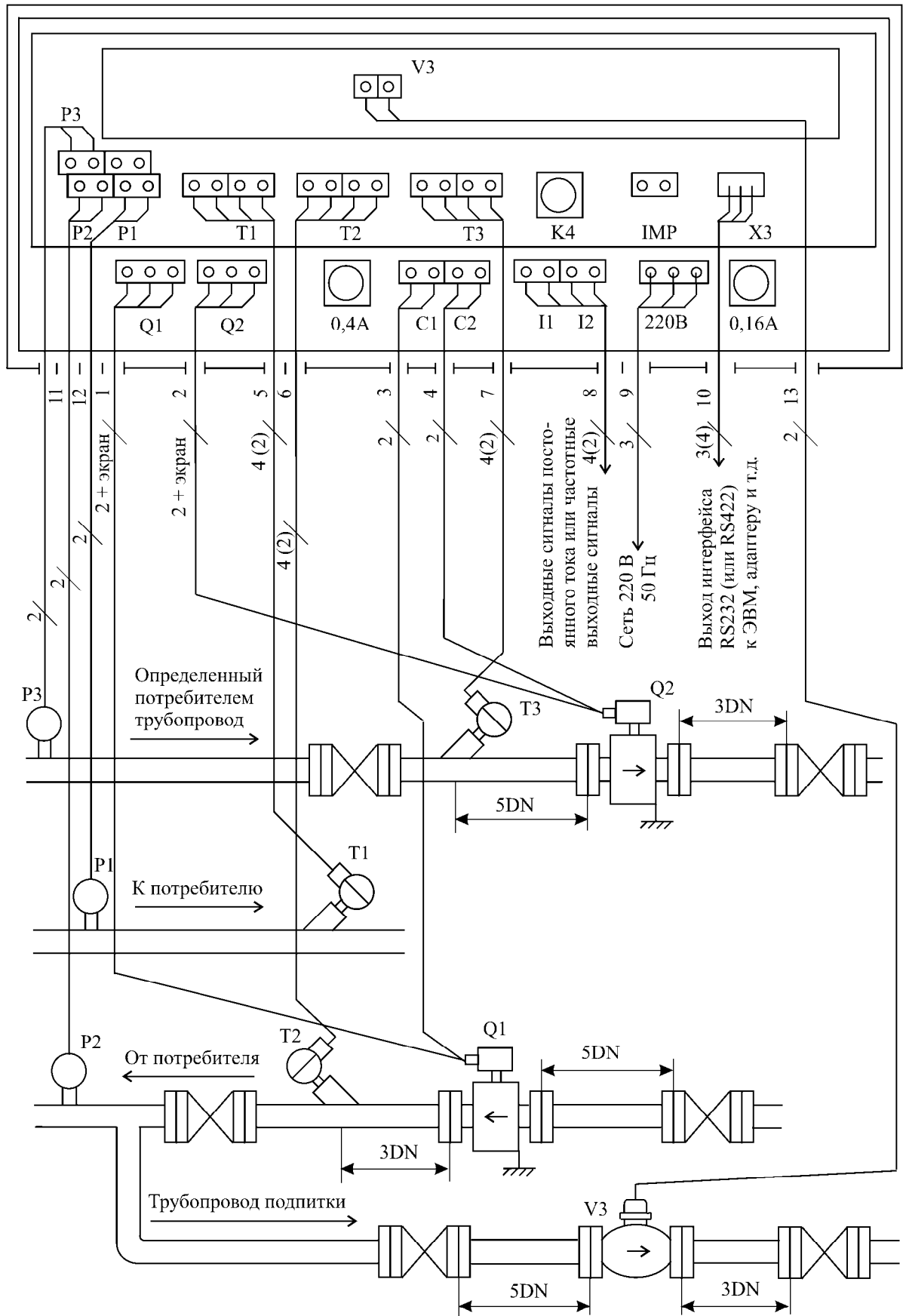
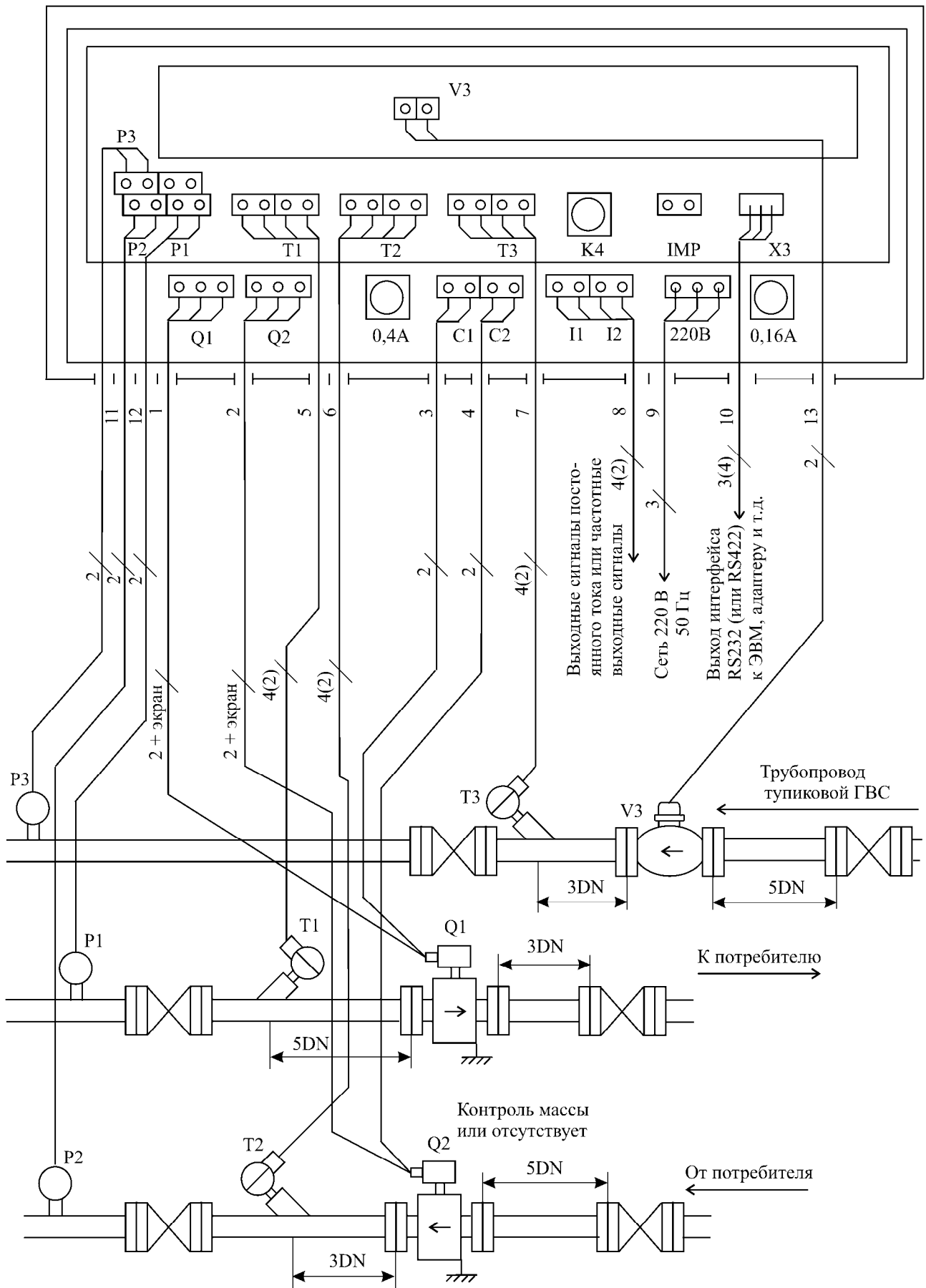


Рисунок 16 – Пример установки теплосчетчика  
(Закрытая система, режим: “Подпитка”, вариант 2)

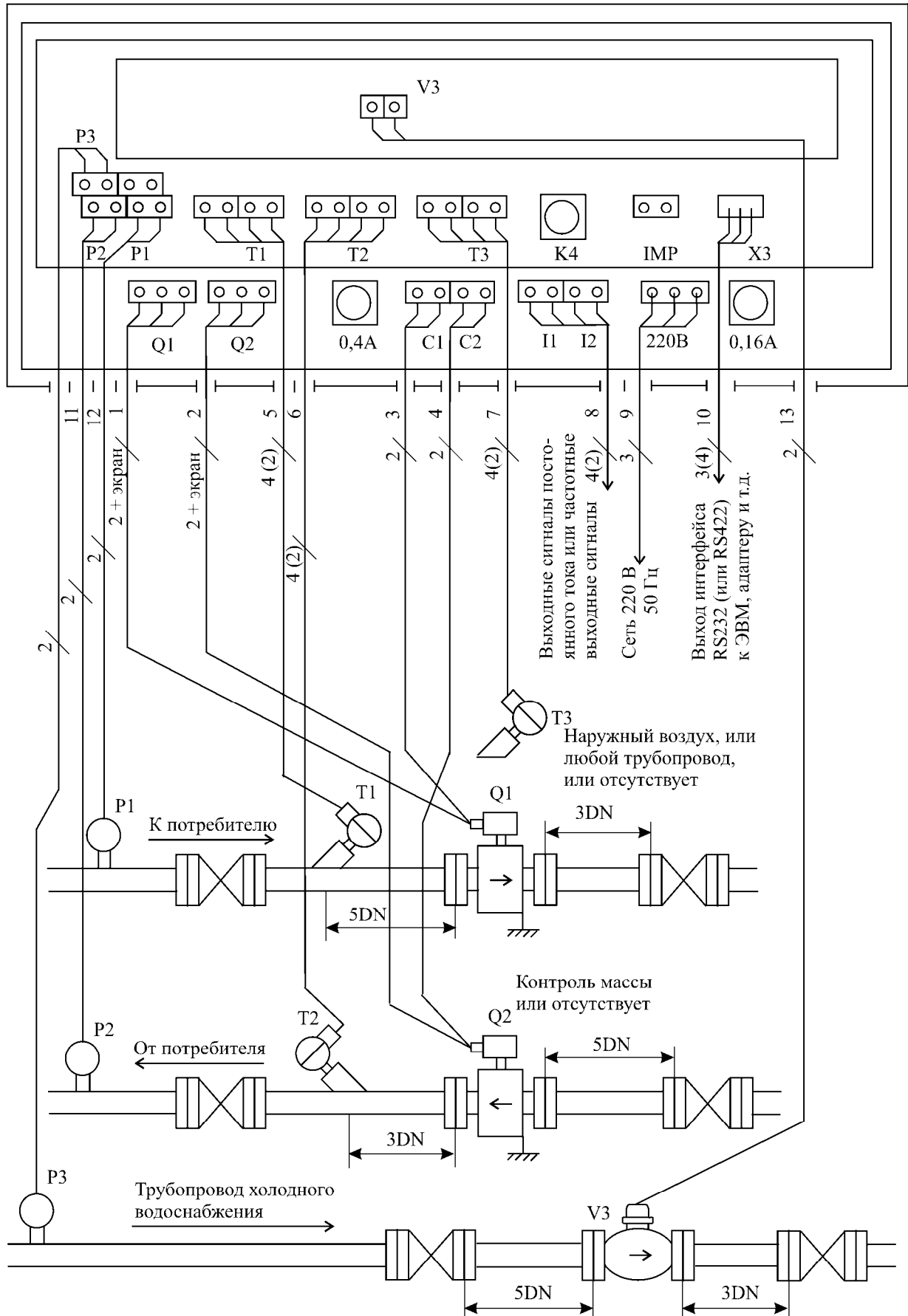




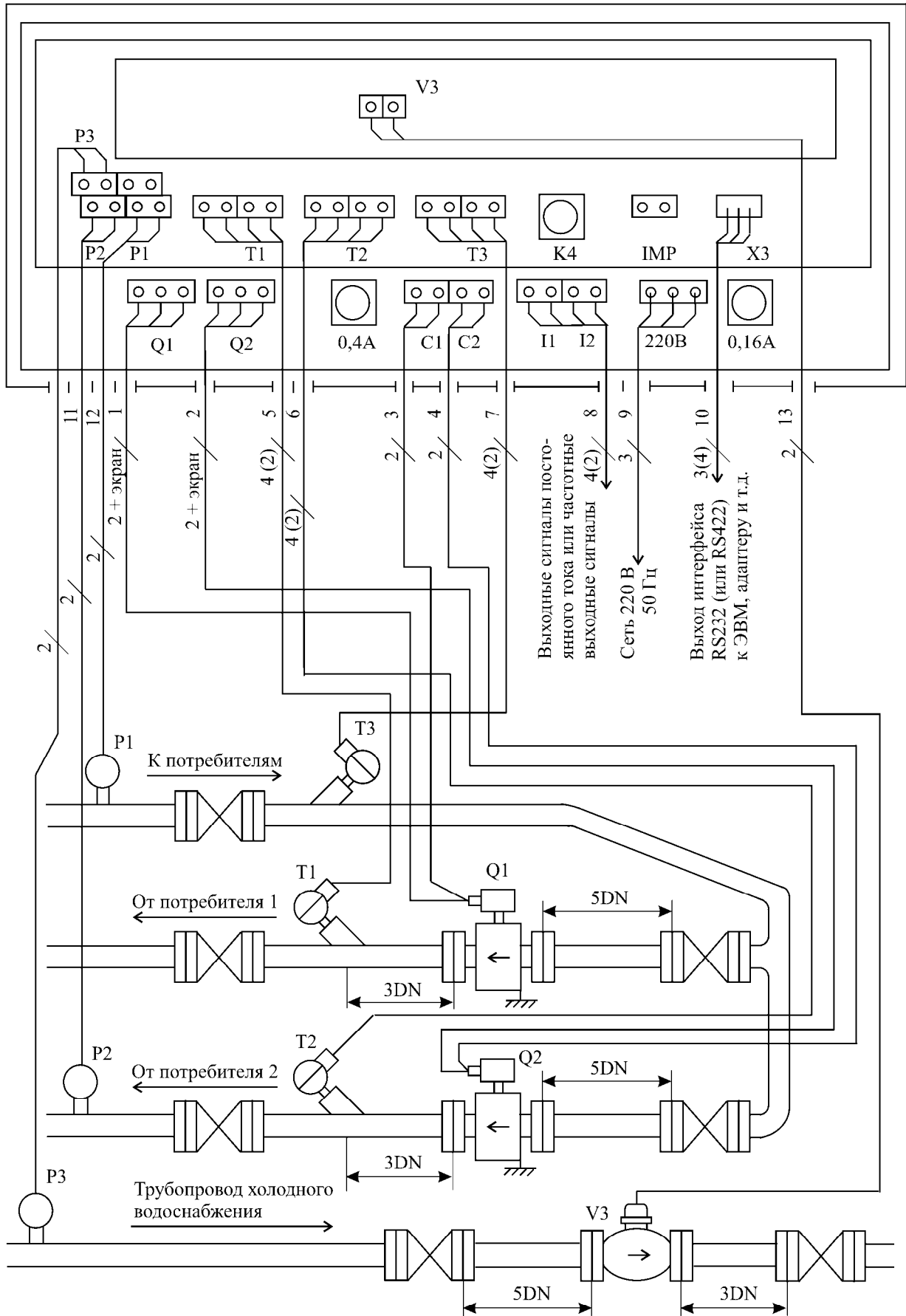
**Рисунок 17** – Пример установки теплосчетчика  
(Закрыва́тая система, режим: “Подпитка”, вариант 3)



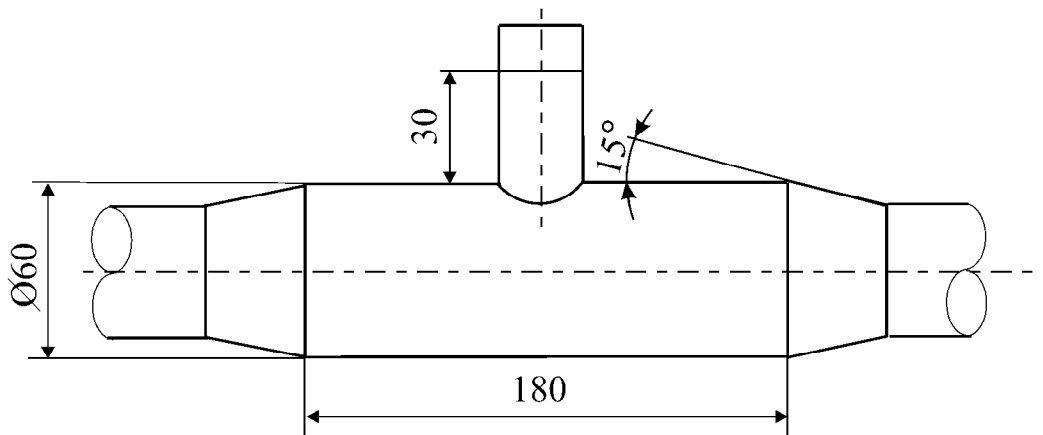
**Рисунок 18** – Пример установки теплосчетчика  
(Закрытая система, режим: “Вода”, вариант ГВС)



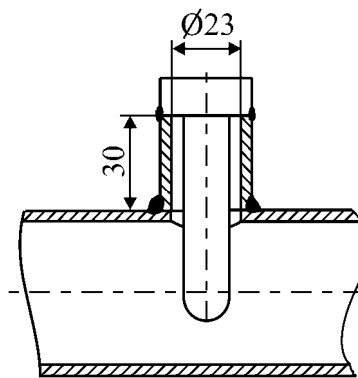
**Рисунок 19** - Пример установки теплосчетчика  
(закрытая система, режим: "Вода", вариант ХВС - SA-94/3)  
или (закрытая система, режим: "Вода", вариант ХВС, контур 1 - SA-94/3A)



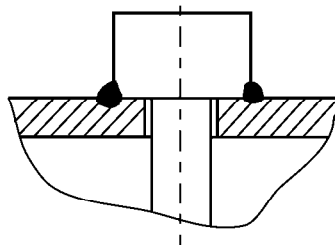
**Рисунок 20** - Пример установки теплосчетчика (закрытая система, режим: "Вода", вариант ХВС, контур 2 - SA-94/3A)



**Рисунок 21** - Установка защитной гильзы на трубопроводе при  $D_n < 50\text{ mm}$



**Рисунок 22** - Установка защитной гильзы на трубопроводе при  $D_n = 50\text{ mm}$



**Рисунок 23** - Установка защитной гильзы на трубопроводе при  $D_n > 50\text{ mm}$

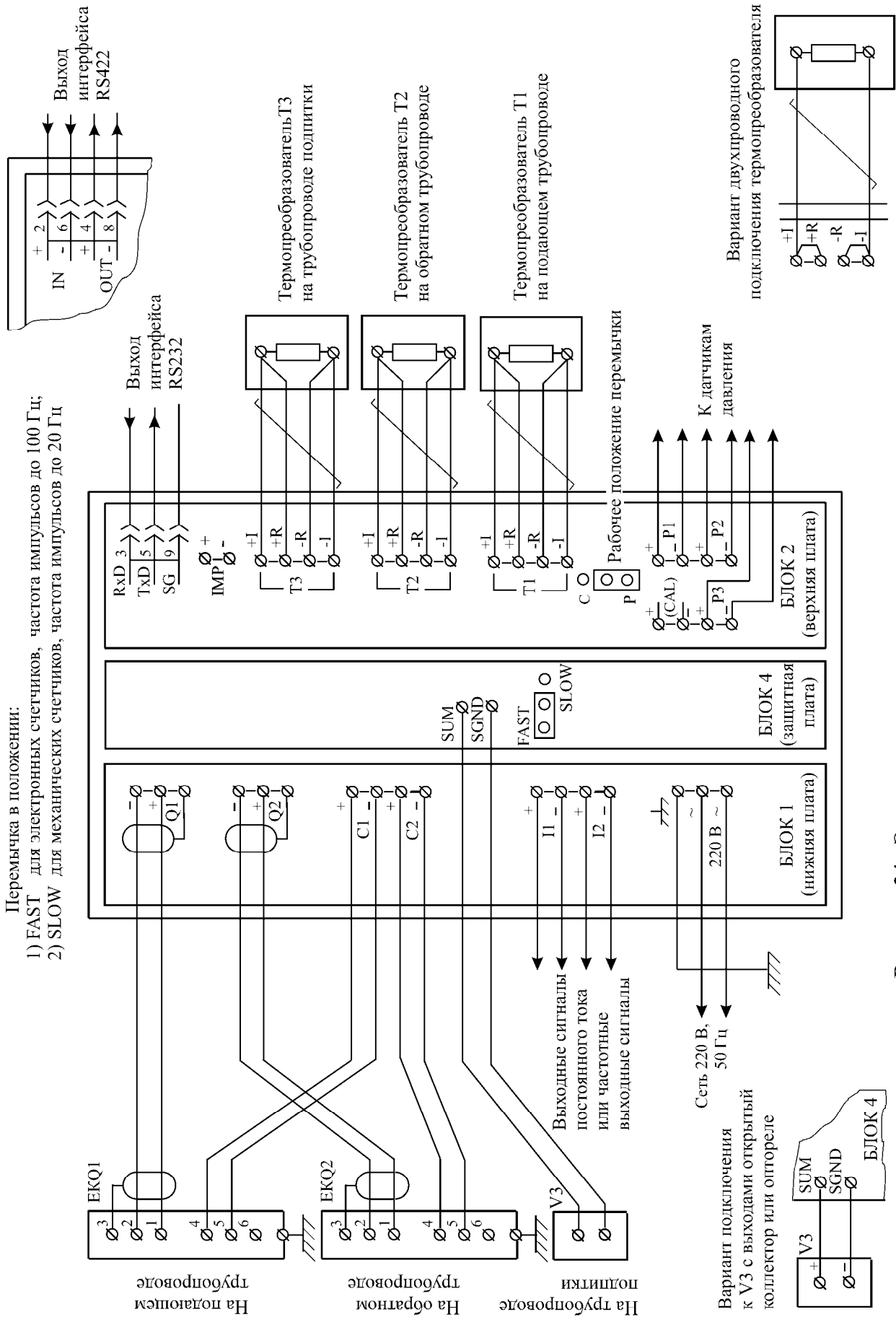
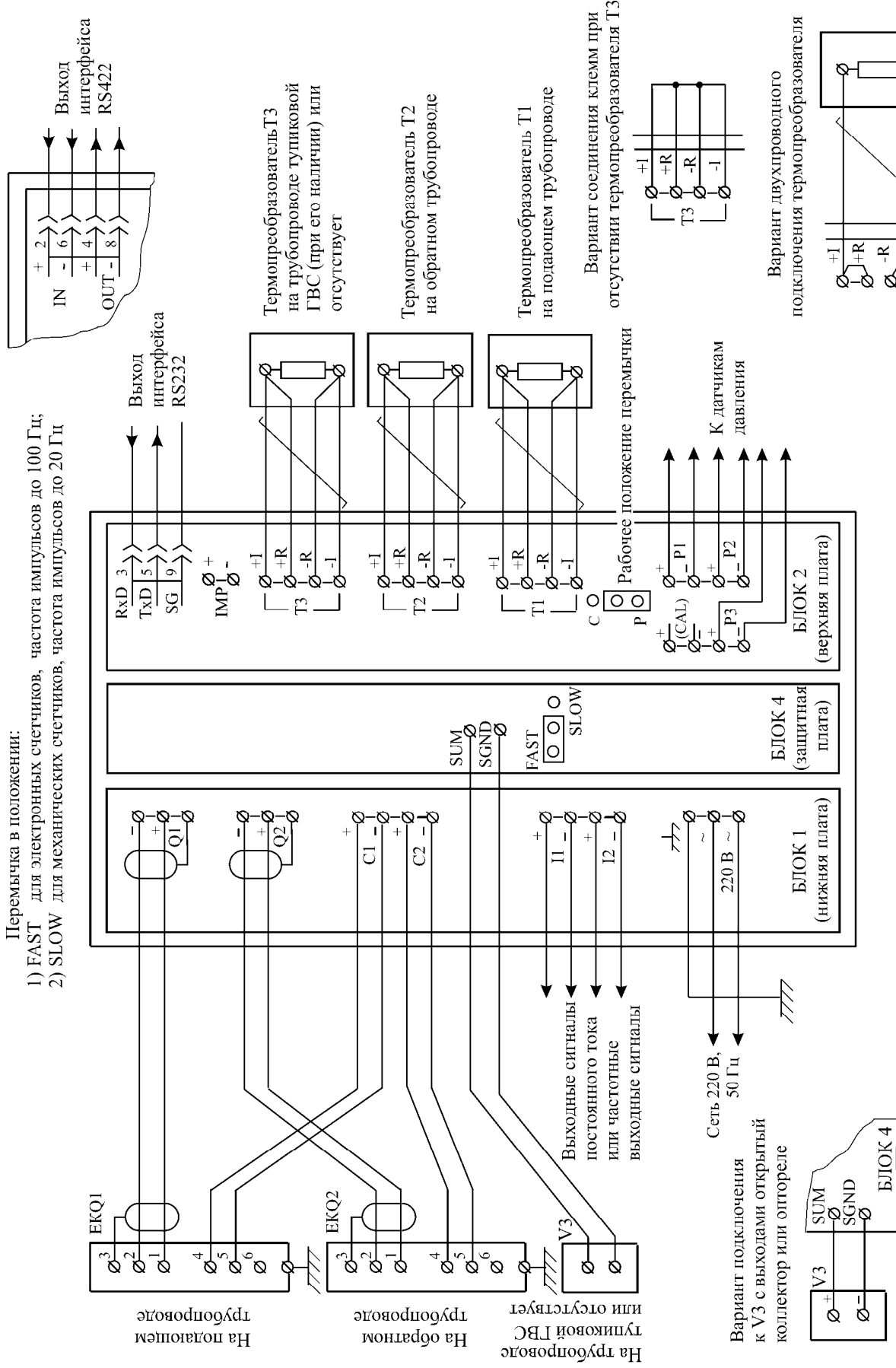
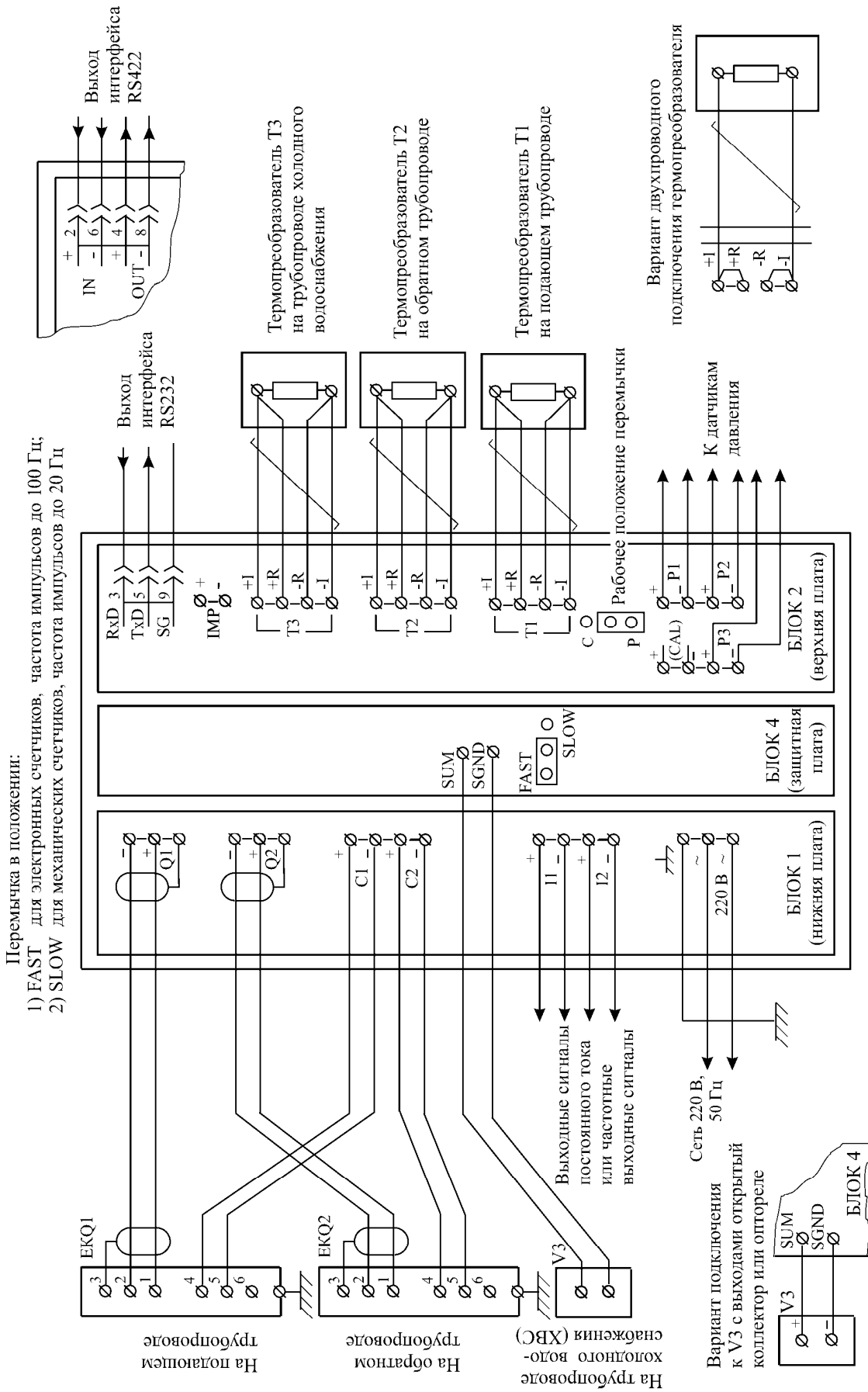


Рисунок 24 - Электрическая схема подключения теплосчетчика (Открытая система, режим "Источник")

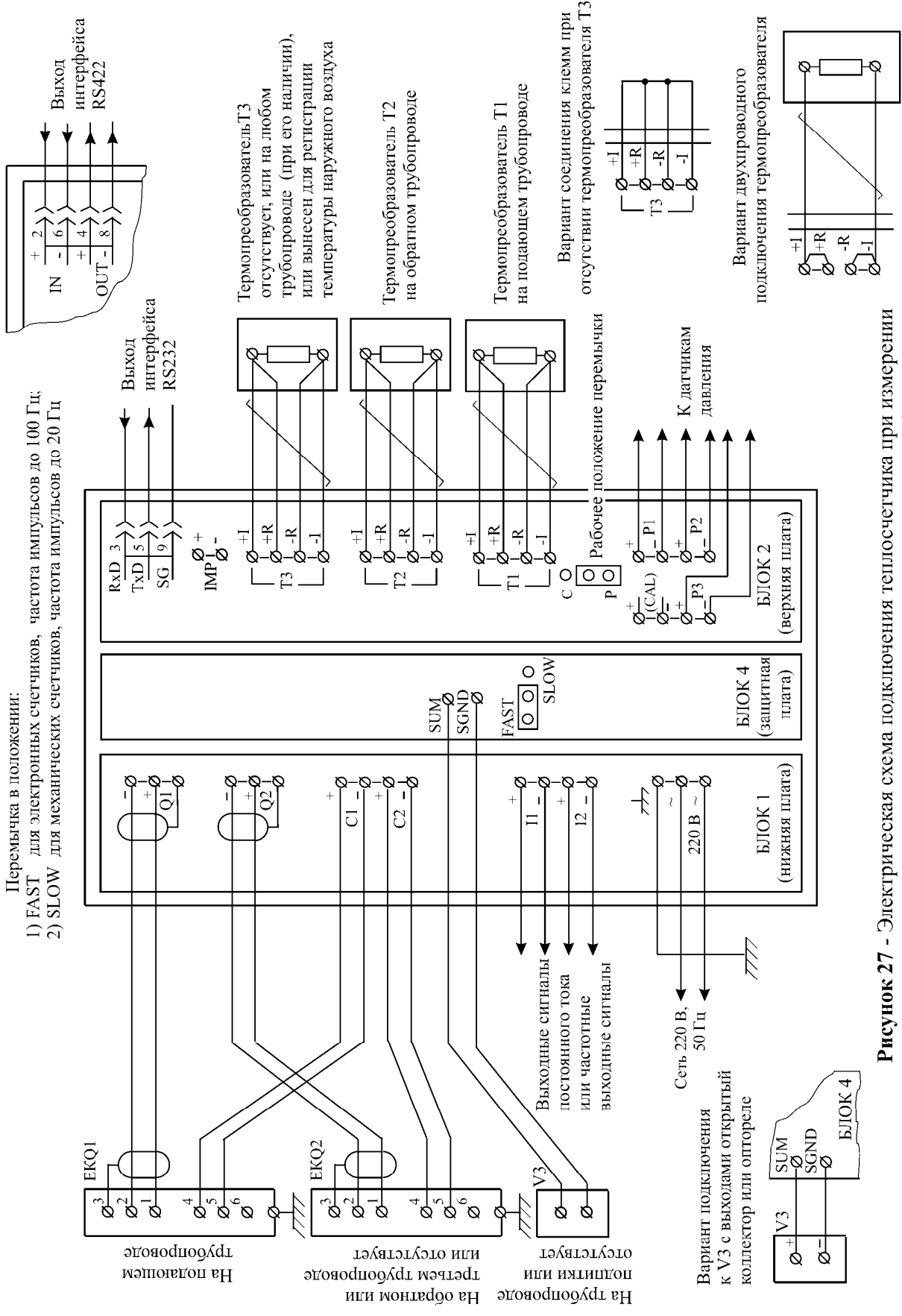


**Рисунок 25** - Электрическая схема подключения телосчетчика при измерении тепловой энергии в циркуляционном контуре и тепловой энергии тупиковой ГВС (Открытая система, режим “Потребитель”, вариант ГВС)

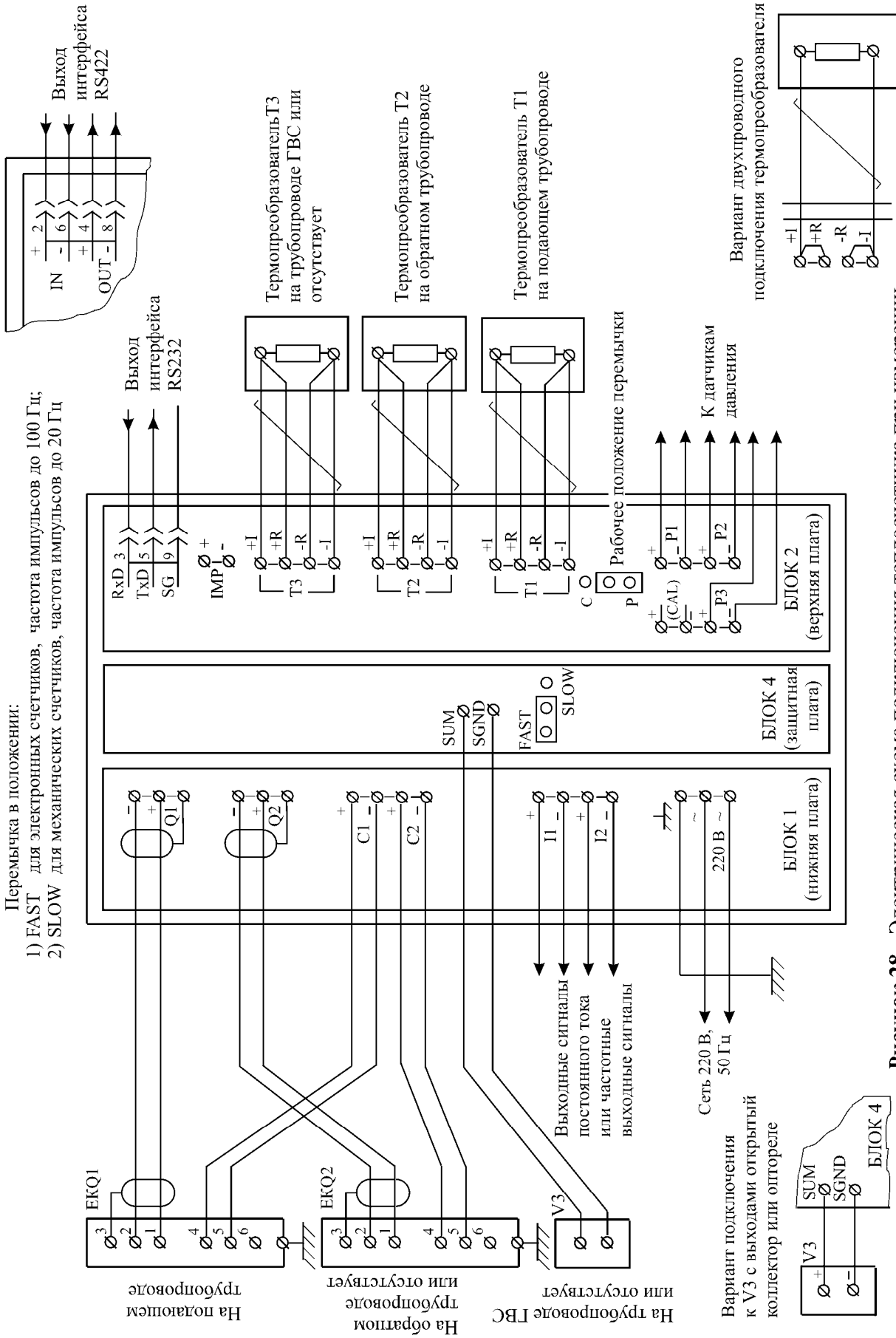


**Рисунок 26** - Электрическая схема подключения теплосчетчика при измерении тепловой энергии и объема потребленной горячей воды в циркуляционном контуре ГВС с подогревом холодной воды через теплообменник и при измерении объема холодной воды (Открытая система, режим "Потребитель", вариант ХВС)

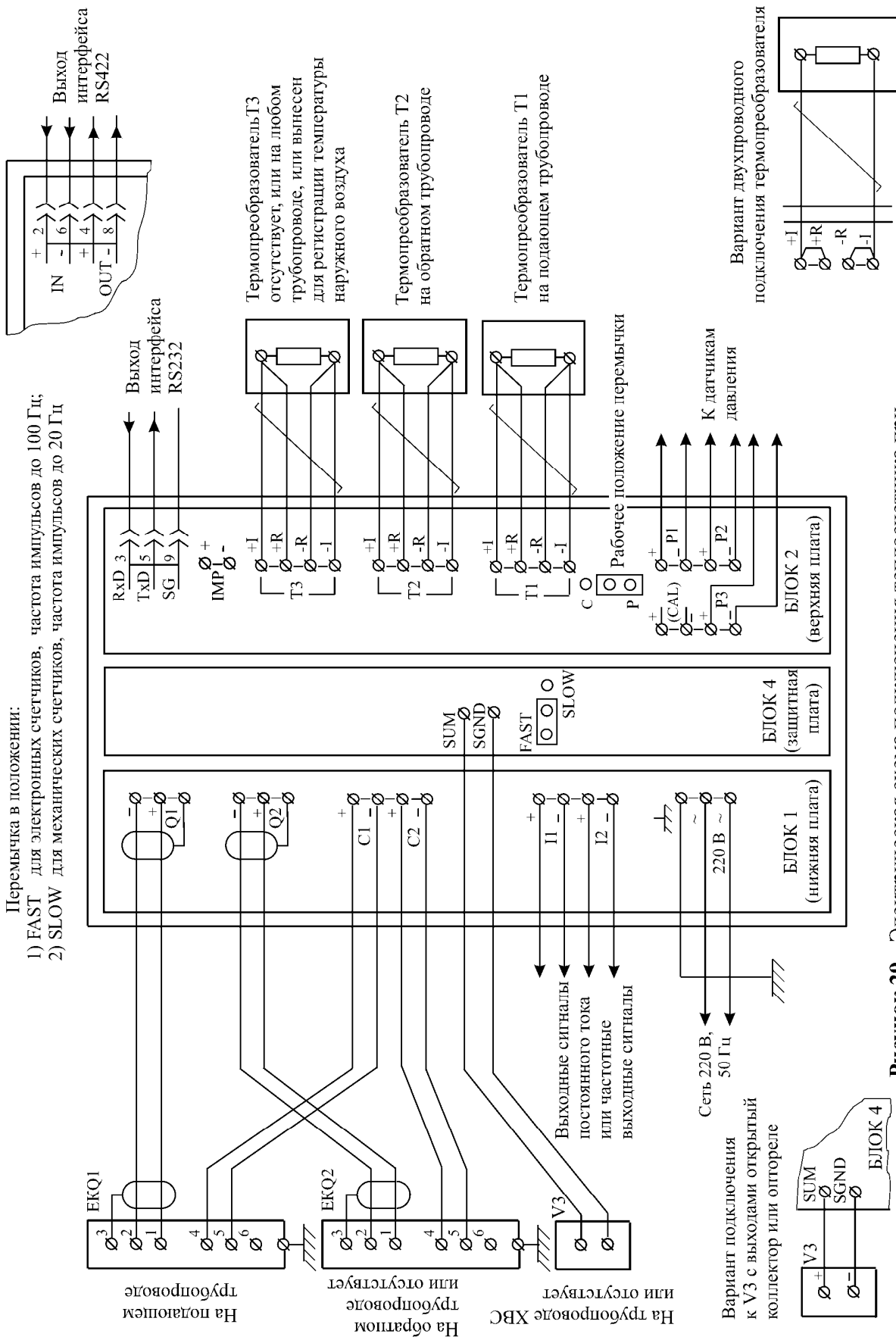




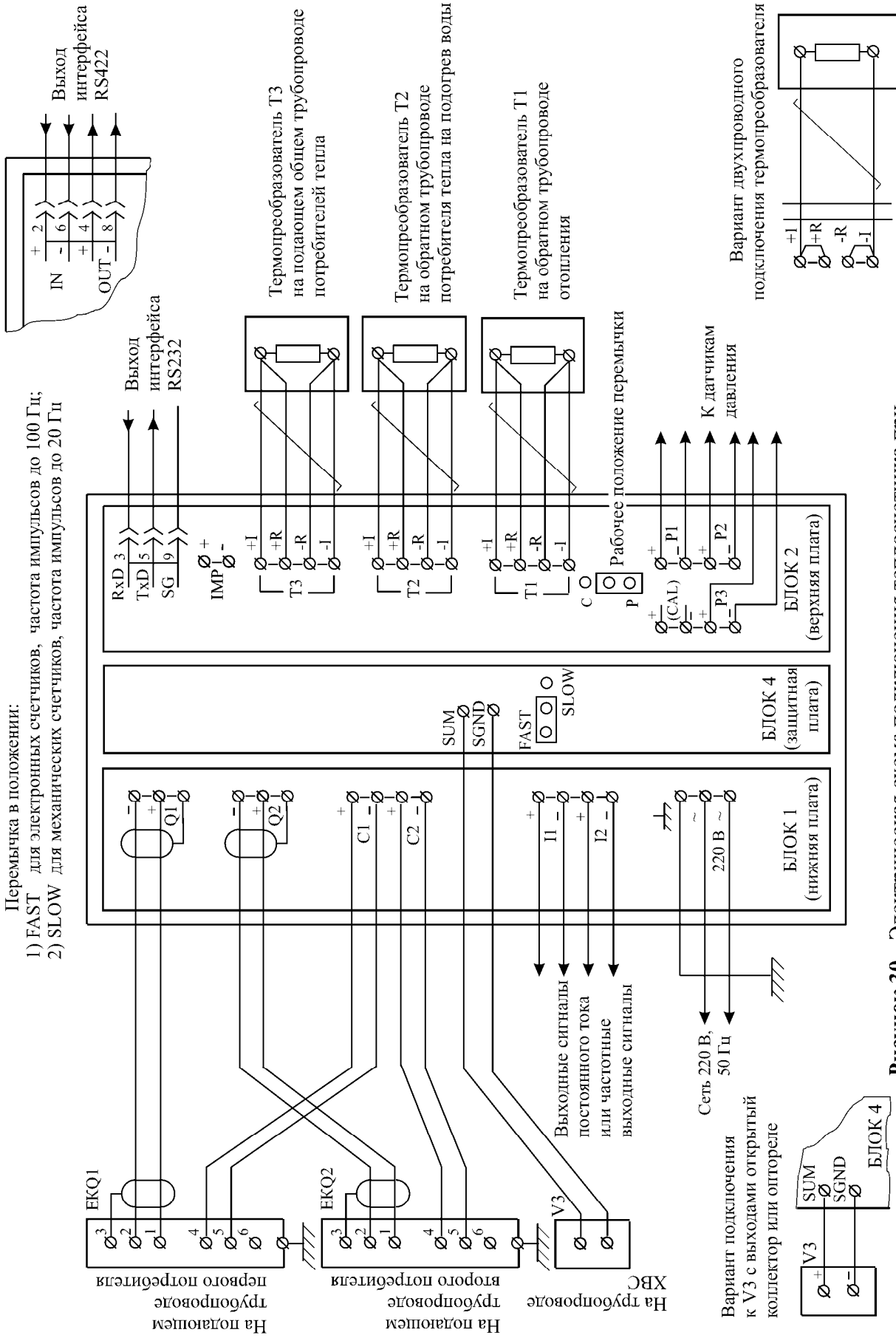
**Рисунок 27** - Электрическая схема подключения телосчетчика при измерении тепловой энергии в циркуляционном контуре и потребленной тепловой энергии на подпитку системы теплоснабжения потребителя (Закрытая система, режим "Подпитка")



**Рисунок 28** - Электрическая схема подключения теплосчетчика при измерении тепловой энергии в циркуляционном контуре и потребленной тепловой энергии туликовой ГВС (Закрытая система, режим "Вода", вариант ГВС)

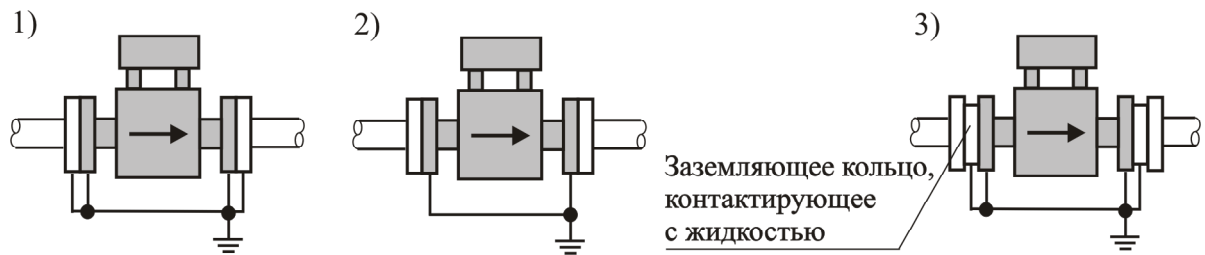


**Рисунок 29** - Электрическая схема подключения телосчетчика при измерении тепловой энергии в циркуляционном контуре и объема холодной воды (закрытая система, режим "Вода", вариант ХВС - SA-94/3) или (закрытая система, режим "Вода", вариант ХВС, контур 1 - SA-94/3A)



**Рисунок 30** - Электрическая схема подключения телосчетчика при измерении тепловой энергии у двух потребителей и объема холодной воды (закрытая система, режим "Вода", вариант ХВС, контур 2 - SA-94/3A)

### Фланцевое подключение



- вариант (1) для ЕК-10...ЕК-400 при условии, что рабочий трубопровод из проводящего материала, контактирует с жидкостью;
- вариант (2) для ЕК-10...ЕК-25 при условии, что рабочий трубопровод из непроводящего материала;
- вариант (3) для ЕК-40...ЕК-300 при условии, что рабочий трубопровод из непроводящего материала.

### Резьбовое подключение

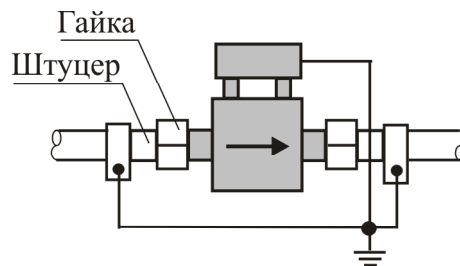


Рисунок 31 - Схемы заземления первичных преобразователей

Приложение А  
(справочное)

Измерительные преобразователи расхода, рекомендуемые  
для использования при работе с теплосчетчиками модификации  
SA-94/3, SA-94/3A

Таблица А.1 - Измерительные преобразователи расхода с пределами относительной погрешности измерения расхода (объема)  $\delta_Q = \pm 1 \%$

Наименование и условное обозначение	Предприятие-изготовитель	Номер Госреестра России
Счетчики жидкости: VA2301; VA2302; VA2304	АО "Aswega", Таллинн, Эстонская Республика	№ 16762-08
Счетчики жидкости VA2305M	АО "Aswega", Таллинн, Эстонская Республика	№ 20263-08

Таблица А.2 - Измерительные преобразователи расхода с пределами относительной погрешности измерения объема  $\delta_Q = \pm 2 \%$

Наименование и условное обозначение	Предприятие-изготовитель	Номер Госреестра России
Водосчетчики ETW	Karl, Adolf Zenner, Германия	№ 13667-06
Водосчетчики MTW	Karl, Adolf Zenner, Германия	№ 13668-06
Водосчетчики WP, WPH	Karl, Adolf Zenner, Германия	№ 13669-06
Водосчетчики WS	Karl, Adolf Zenner, Германия	№ 13670-06
Счетчики горячей воды ВМГ	Завод "Водоприбор", Москва	№ 18312-03
Счетчики горячей воды ВСТ	ЗАО "Тепловодомер", Мытищи, Московская область	№ 23647-07
Счетчики воды ТЭМ	ЗАО "ТЭМ", г. С-Петербург	№ 24357-08

Приложение В  
(рекомендуемое)

Термопреобразователи и датчики давления, рекомендуемые  
для использования при работе с теплосчетчиками SA-94/3 и SA-94/3A

Таблица В.1 - Рекомендуемые термопреобразователи

Тип термопреобразователя	Номер в Госреестре СИ
КТПТР-01 класс1	14638-05
КТПТР-05 класс1	39145-08
КТСП-Н	38878-08
ТПТ	15420-06
ТПТ-15	39144-08
ТСП-Н	38959-08

Таблица В.2 - Рекомендуемые датчики давления

Тип датчика давления	Номер в Госреестре СИ
Метран-22	17896-05
Метран-55	18375-08
НТ	26817-08
МТ 101	32239-06
КРТ-9	24564-07
МИДА-13 П	17636-06
МИДА-ДИ-12 П	17635-03